



part# 32.90.00.10

BREVA
V750 IE



USE+MAINTENANCE BOOK

Prima edizione: Febbraio 2003

Ristampa:

Prodotto e stampato da:

DECA s.n.c.

Via Risorgimento, 23/1 - Lugo (RA) - Italia

Tel. +39 - 0545 35235

Fax +39 - 0545 32844

E-mail: deca@decaweb.it

www.decaweb.it

per conto di:

Moto Guzzi S.p.A.

via E. V. Parodi, 57

23826 Mandello del Lario (LECCO) - Italia


Tel. +39 - 0341 70 91 11

Fax +39 - 0341 70 92 20

www.motoguzzi.it

MESSAGGI DI SICUREZZA

I seguenti messaggi di segnalazione vengono usati in tutto il manuale per indicare quanto segue:

 **Simbolo di avviso relativo alla sicurezza. Quando questo simbolo è presente sul veicolo o nel manuale, fare attenzione ai potenziali rischi di lesioni. La mancata osservanza di quanto riportato negli avvisi preceduti da questo simbolo può compromettere la sicurezza: vostra, altrui e del veicolo!**

PERICOLO

Indica un rischio potenziale di gravi lesioni o morte.

ATTENZIONE

Indica un rischio potenziale di lesioni leggere o danni al veicolo.

IMPORTANTE Il termine “IMPOR-
TANTE” nel presente manuale precede im-
portanti informazioni o istruzioni.

INFORMAZIONI TECNICHE

★ Le operazioni precedute da questo simbolo devono essere ripetute anche dal lato opposto del veicolo.

Se non espressamente descritto, il rimontaggio dei gruppi segue in senso inverso le operazioni di smontaggio.

I termini “destra” e “sinistra” sono riferiti al pilota seduto sul veicolo in normale posizione di guida.

AVVERTENZE-PRECAUZIONI- AVVISI GENERALI

Prima di avviare il motore, leggere attentamente questo manuale, e in particolare il capitolo “GUIDA SICURA”.

La Vostra sicurezza e quella altrui non dipende solo dalla Vostra prontezza di riflessi e agilità, ma anche dalla conoscenza del veicolo, dal suo stato di efficienza e dalla conoscenza delle regole fondamentali per la GUIDA SICURA. Vi consigliamo pertanto di familiarizzare con il veicolo in modo tale da muoverVi tra il traffico stradale con padronanza e sicurezza.

IMPORTANTE Questo manuale deve essere considerato parte integrante del veicolo e deve sempre accompagnarlo anche in caso di rivendita.

Moto Guzzi ha realizzato questo manuale prestando la massima attenzione alla correttezza e attualità delle informazioni fornite.

Tuttavia, in considerazione del fatto che i prodotti **Moto Guzzi** sono soggetti a continue migliorie di progettazione, potrebbero esserci leggere differenze tra le caratteristiche del veicolo in vostro possesso e quelle descritte nel presente manuale. Per qualsiasi chiarimento relativo alle informazioni contenute nel manuale, contattate il vostro Concessionario Ufficiale **Moto Guzzi**.

Per gli interventi di controllo e le riparazioni non descritti esplicitamente in questa pubblicazione, l'acquisto di ricambi originali **Moto Guzzi**, accessori e altri prodotti, nonché la specifica consulenza, rivolgersi esclusivamente ai Concessionari Ufficiali e Centri Assistenza **Moto Guzzi**, che garantiscono un servizio accurato e sollecito.

Vi ringraziamo per aver scelto **Moto Guzzi** e Vi auguriamo una piacevole guida.

I diritti di memorizzazione elettronica, di riproduzione e di adattamento totale e parziale, con qualsiasi mezzo, sono riservati per tutti i Paesi.

IMPORTANTE In alcuni paesi la legislazione in vigore richiede il rispetto di norme anti-inquinamento e anti-rumore e l'effettuazione di periodiche verifiche.

L'utente che utilizza il veicolo in questi paesi deve:

- rivolgersi a un Concessionario ufficiale **Moto Guzzi** per la sostituzione dei componenti interessati con altri omologati per il paese interessato;
- effettuare le periodiche verifiche richieste.

In questo libretto le varianti sono indicate con i seguenti simboli:

VERSIONE:

I Italia	SGP Singapore
UK Regno Unito	SLO Slovenia
A Austria	IL Israele
P Portogallo	ROK Corea del Sud
SF Finlandia	MAL Malaysia
B Belgio	RCH Cile
D Germania	HR Croazia
F Francia	AUS Australia
E Spagna	USA Stati Uniti d'America
GR Grecia	BR Brasile
NL Olanda	RSA Repubblica del Sud Africa
CH Svizzera	NZ Nuova Zelanda
DK Danimarca	CDN Canada
J Giappone	

INDICE GENERALE

MESSAGGI DI SICUREZZA	2
INFORMAZIONI TECNICHE	2
AVVERTENZE-PRECAUZIONI-AVVISI GENERALI	2
INDICE GENERALE	4
REGOLE FONDAMENTALI DI SICUREZZA	6
ABBIGLIAMENTO	9
ACCESSORI	10
CARICO	10
UBICAZIONE ELEMENTI PRINCIPALI LEGENDA	12
UBICAZIONE COMANDI / STRUMENTI	14
STRUMENTI E INDICATORI	14
TABELLA STRUMENTI E INDICATORI	15
DISPLAY DIGITALE MULTIFUNZIONE	17
PRINCIPALI COMANDI SINGOLI	19
COMANDI SUL LATO SINISTRO DEL MANUBRIO	19
COMANDI SUL LATO DESTRO DEL MANUBRIO	20
INTERRUTTORE DI ACCENSIONE	21
BLOCCASTERZO	21
DOTAZIONI AUSILIARIE	22
SBLOCCAGGIO/BLOCCAGGIO SELLA	22
VANI PORTADOCUMENTI/KIT ATTREZZI	22
AGGANCIO PER FISSAGGIO BAGAGLIO	23
ACCESSORI	24
COMPONENTI PRINCIPALI	25
CARBURANTE	25
LIQUIDO FRENI - RACCOMANDEAZIONI	26
FRENI A DISCO	27
FRENO ANTERIORE	28
FRENO POSTERIORE	29
RABBOCCO	29
PNEUMATICI	30
OLIO MOTORE	31
REGOLAZIONE GIOCO LEVA COMANDO FRENO POSTERIORE	32
MARMITTA/SILENZIATORE DI SCARICO	32
NORME PER L'USO	33
SALITA E DISCESA DAL VEICOLO	33

CONTROLLI PRELIMINARI	35
TABELLA CONTROLLI PRELIMINARI	36
AVVIAMENTO	37
PARTENZA E GUIDA.....	39
RODAGGIO	42
ARRESTO	43
PARCHEGGIO	43
POSIZIONAMENTO DEL VEICOLO SUL CAVALLETTO	44
MANUTENZIONE	45
SUGGERIMENTI CONTRO I FURTI.....	45
SCHEDA DI MANUTENZIONE PERIODICA	46
DATI DI IDENTIFICAZIONE	49
GIUNTI CON FASCETTE STRINGITUBO A VITE.....	49
VERIFICA LIVELLO OLIO MOTORE E RABBOCCO	49
SOSTITUZIONE OLIO MOTORE E FILTRO OLIO MOTORE	51
RUOTA ANTERIORE	52
RUOTA POSTERIORE	52
PINZA FRENO ANTERIORE	53
VERIFICA LIVELLO OLIO TRASMISSIONE AD ALBERO CARDANICO	54
RIMOZIONE FIANCATINE LATERALI	54
RIMOZIONE SPECCHIETTI RETROVISORI.....	55
RIMOZIONE CUPOLINO	55
ISPEZIONE SOSPENSIONE ANTERIORE E POSTERIORE	56
SOSPENSIONE ANTERIORE	56
SOSPENSIONE POSTERIORE	56
VERIFICA USURA PASTIGLIE.....	57
REGOLAZIONE COMANDO ACCELERATORE	58
CANDELE	59
CONTROLLO CAVALLETTO LATERALE	61
BATTERIA	62
LUNGA INATTIVITÀ DELLA BATTERIA	63
CONTROLLO E PULIZIA TERMINALI E MORSETTI	63
RIMOZIONE BATTERIA	64
CONTROLLO LIVELLO ELETTROLITA	65
BATTERIA	65
RICARICA BATTERIA	65
INSTALLAZIONE BATTERIA	66
CONTROLLO INTERRUTTORI	67
SOSTITUZIONE FUSIBILI	67
REGOLAZIONE FASCIO LUMINOSO	69
LAMPADINE	70
SOSTITUZIONE LAMPADINE FANALE ANTERIORE	71
SOSTITUZIONE LAMPADINE INDICATORI DI DIREZIONE ANTERIORI E POSTERIORI	72
SOSTITUZIONE LAMPADINA FANALE POSTERIORE	73
SOSTITUZIONE LAMPADINA LUCE TARGA	74
TRASPORTO	75
SVUOTAMENTO DEL CARBURANTE DAL SERBATOIO	75
PULIZIA	76
PERIODI DI LUNGA INATTIVITÀ.....	78
DATI TECNICI	79
TABELLA LUBRIFICANTI	82
CONCESSIONARI UFFICIALI E CENTRI ASSISTENZA	83
IMPORTATORI	84
SCHEMA ELETTRICO - BREVA	86
LEGENDA SCHEMA ELETTRICO - BREVA	87
COLORI DEI CAVI.....	87
.....	90



GUIDA SICURA



REGOLE FONDAMENTALI DI SICUREZZA

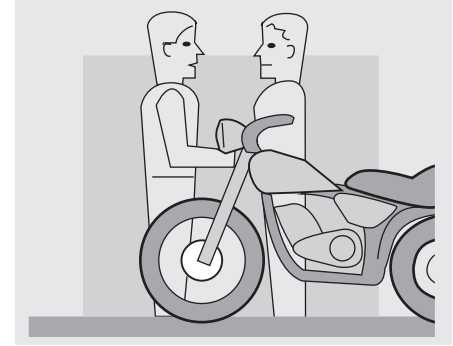
Per guidare il veicolo è necessario possedere tutti i requisiti previsti dalla legge (patente, età minima, idoneità psico-fisica, assicurazione, tasse governative, immatricolazione, targa, ecc.).

Si consiglia di familiarizzare e prendere confidenza con il veicolo, in zone a bassa intensità di circolazione e/o in proprietà private.



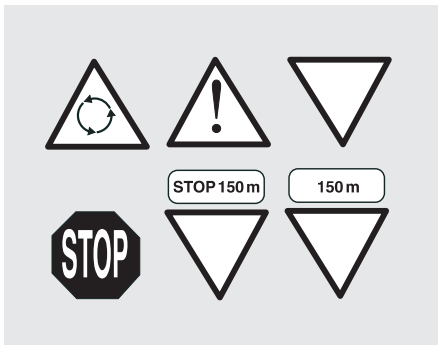
L'assunzione di alcuni medicinali, alcool e sostanze stupefacenti o psicotrope, aumenta notevolmente il rischio di incidenti.

Assicurarsi che le proprie condizioni psico-fisiche siano idonee alla guida, con particolare attenzione allo stato di affaticamento fisico e sonnolenza.



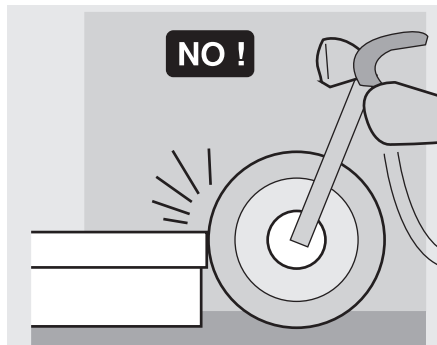
La maggior parte degli incidenti è dovuta all'inesperienza del guidatore.

MAI prestare il veicolo a principianti e, in ogni caso, accertarsi che il pilota sia in possesso dei requisiti necessari per la guida.



Rispettare rigorosamente la segnaletica e la normativa sulla circolazione nazionale e locale.

Evitare manovre brusche e pericolose per sé e per gli altri (esempio: impennate, inosservanza dei limiti di velocità, ecc.), inoltre valutare e tenere sempre in debita considerazione le condizioni del fondo stradale, di visibilità, ecc.



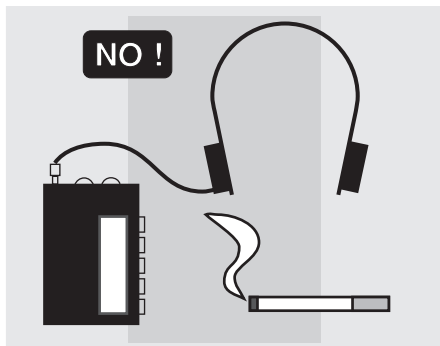
Non urtare ostacoli che potrebbero recare danni al veicolo o portare alla perdita di controllo dello stesso.

Non rimanere nella scia dei veicoli che precedono per aumentare la propria velocità.



Guidare sempre con entrambe le mani sul manubrio e i piedi sul pianale poggipiedi (o sulle pedane poggipiedi pilota), nella corretta posizione di guida.

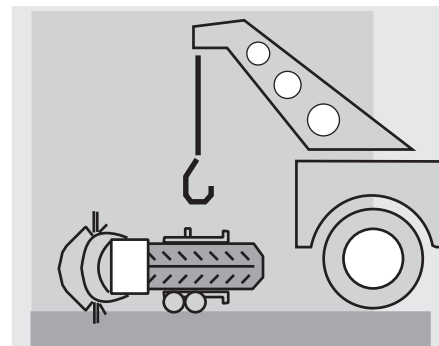
Evitare assolutamente di alzarsi in piedi o di stiracchiarsi durante la guida.



Il pilota non deve distrarsi, farsi distrarre o influenzare da persone, cose, azioni (non fumare, mangiare, bere, leggere, ecc.), durante la guida del veicolo.



Utilizzare il carburante e lubrificanti specifici per il veicolo, del tipo riportato nella "TABELLA LUBRIFICANTI", controllare ripetutamente di avere i livelli prescritti di carburante e olio.

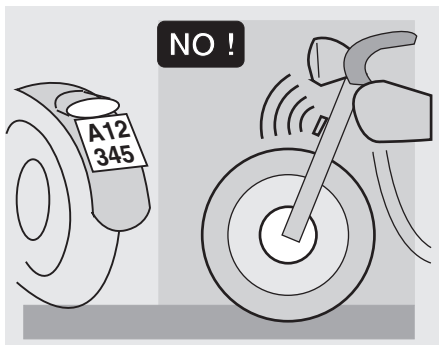


Se il veicolo è stato coinvolto in un incidente oppure ha subito urti o cadute, accertarsi che le leve di comando, i tubi, i cavi, l'impianto frenante e le parti vitali non siano danneggiate.

Far controllare eventualmente da un Concessionario Ufficiale **Moto Guzzi** il veicolo, con particolare attenzione per telaio, manubrio, sospensioni, organi di sicurezza e dispositivi dei quali l'utente non è in grado di valutare l'integrità.

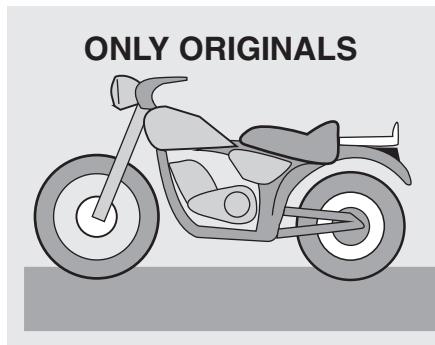
Segnalare qualsiasi malfunzionamento al fine di agevolare l'intervento dei tecnici e/o meccanici.

Non guidare assolutamente il veicolo se il danno subito ne compromette la sicurezza.



Non modificare assolutamente la posizione, l'inclinazione o il colore di: targa, indicatori di direzione, dispositivi di illuminazione e avvisatori acustici.

Modifiche al veicolo comportano l'annullamento della garanzia.



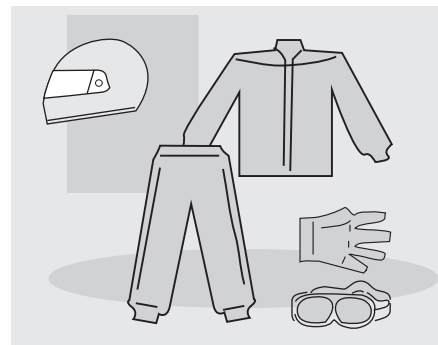
Ogni eventuale modifica apportata al veicolo, e la rimozione di pezzi originali, possono compromettere le prestazioni dello stesso, quindi diminuire il livello di sicurezza o addirittura renderlo illegale.

Si consiglia di attenersi sempre a tutte le disposizioni di legge e regolamenti nazionali e locali in materia di equipaggiamento del veicolo.

In particolar modo sono da evitare modifiche tecniche atte a incrementare le prestazioni o comunque ad alterare le caratteristiche originali del veicolo.

Evitare assolutamente di gareggiare con i veicoli.

Evitare la guida fuoristrada.

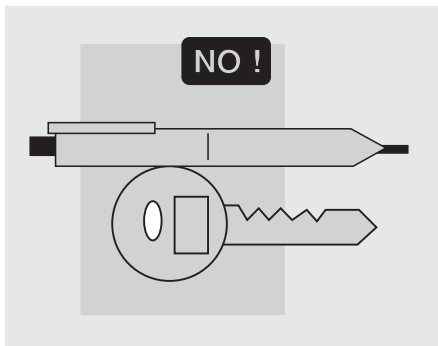


ABBIGLIAMENTO

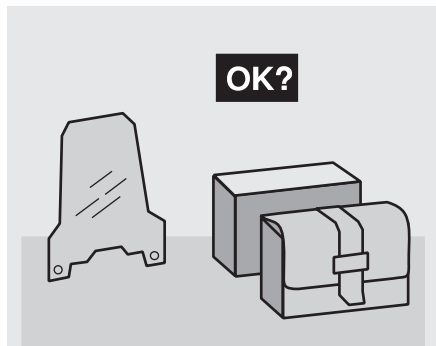
Prima di mettersi in marcia, ricordarsi di indossare ed allacciare sempre e correttamente il casco. Accertarsi che sia omologato, integro, della giusta misura, e che abbia la visiera pulita.

Indossare abbigliamento protettivo, possibilmente di colore chiaro e/o riflettente. In tal modo ci si renderà ben visibili agli altri guidatori, riducendo notevolmente il rischio di essere investiti, e si potrà godere di una maggiore protezione in caso di caduta.

I vestiti devono essere ben aderenti e chiusi alle estremità; i cordoni, le cinture e le cravatte non devono penzolare; evitare che questi o altri oggetti possano interferire con la guida, impigliandosi a particolari in movimento o agli organi di guida.



Non tenere in tasca oggetti potenzialmente pericolosi in caso di caduta, per esempio: oggetti appuntiti come chiavi, penne, contenitori in vetro, ecc. (le stesse raccomandazioni valgono anche per l'eventuale passeggero).



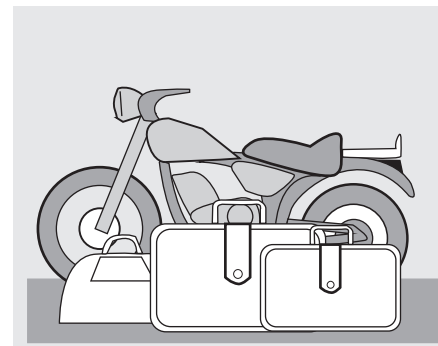
ACCESSORI

L'utente è personalmente responsabile della scelta di installazione e uso di accessori.

Si raccomanda, durante il montaggio, che l'accessorio non copra i dispositivi di segnalazione acustica e visiva o ne comprometta la loro funzionalità, non limiti l'escursione delle sospensioni e l'angolo di sterzata, che non ostacoli l'azionamento dei comandi e non riduca l'altezza da terra e l'angolo di inclinazione in curva.

Evitare l'utilizzo di accessori che ostacolino l'accesso ai comandi, in quanto possono allungare i tempi di reazione in caso di emergenza.

Le carenature e i parabrezza di grandi dimensioni, montati sul veicolo, possono dar luogo a forze aerodinamiche tali da compromettere la stabilità del veicolo durante la marcia, soprattutto alle alte velocità.



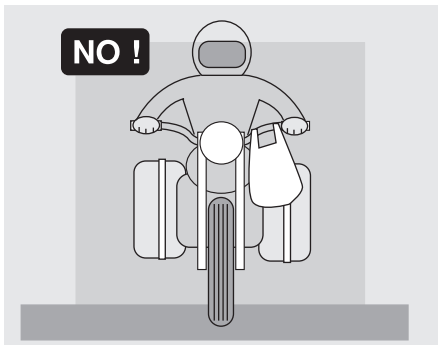
Accertarsi che l'accessorio sia saldamente ancorato al veicolo che e non comporti pericolosità durante la guida.

Non aggiungere o modificare apparecchiature elettriche che eccedano la portata del veicolo, in questo modo si potrebbe verificare l'arresto improvviso dello stesso o una pericolosa mancanza di corrente necessaria per il funzionamento dei dispositivi di segnalazione acustica e visiva.

Moto Guzzi consiglia l'utilizzo di accessori originali (**Moto Guzzi** genuine accessories).

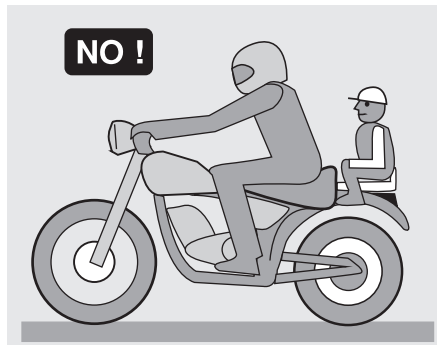
CARICO

Usare prudenza e moderazione nel caricare bagaglio. È necessario mantenere il bagaglio il più possibile vicino al baricentro del veicolo e distribuire uniformemente il carico sui due lati per rendere minimo ogni scompenso. Controllare, inoltre, che il carico sia saldamente ancorato al veicolo, soprattutto durante i viaggi di lunga percorrenza.



Non fissare, assolutamente, oggetti ingombranti, voluminosi, pesanti e/o pericolosi a manubrio, parafranghi e forcelle: ciò comporterebbe una risposta del veicolo più lenta in caso di curve, e comprometterebbe inevitabilmente la maneggevolezza dello stesso.

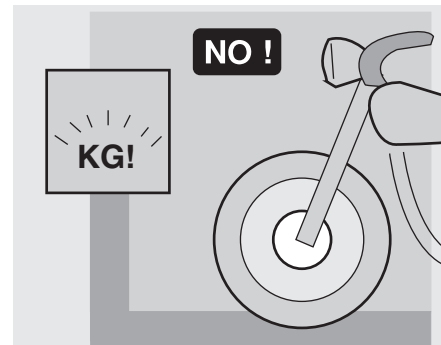
Non posizionare, sui lati del veicolo, bagagli troppo ingombranti, in quanto potrebbero urtare persone od ostacoli, causando la perdita di controllo del veicolo.



Non trasportare alcun bagaglio che non sia saldamente fissato al veicolo.

Non trasportare bagagli che sporgano eccessivamente dal portabagagli o che coprano i dispositivi di illuminazione acustica e visiva.

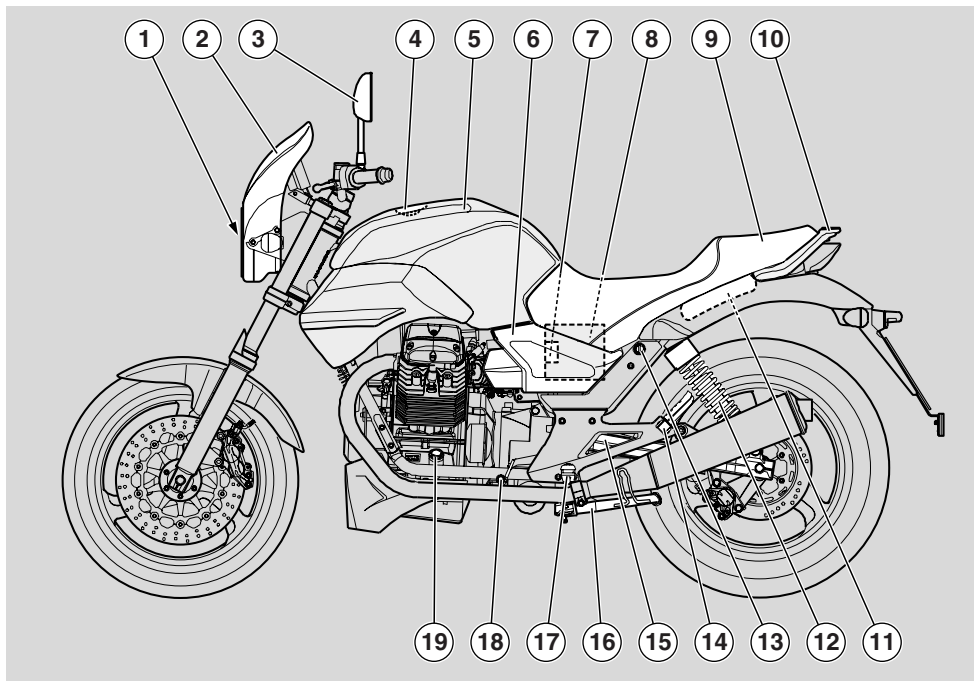
Non trasportare animali o bambini sul porta-documenti o portapacchi.



Non superare il limite massimo di peso trasportabile per ogni singolo portabagagli.

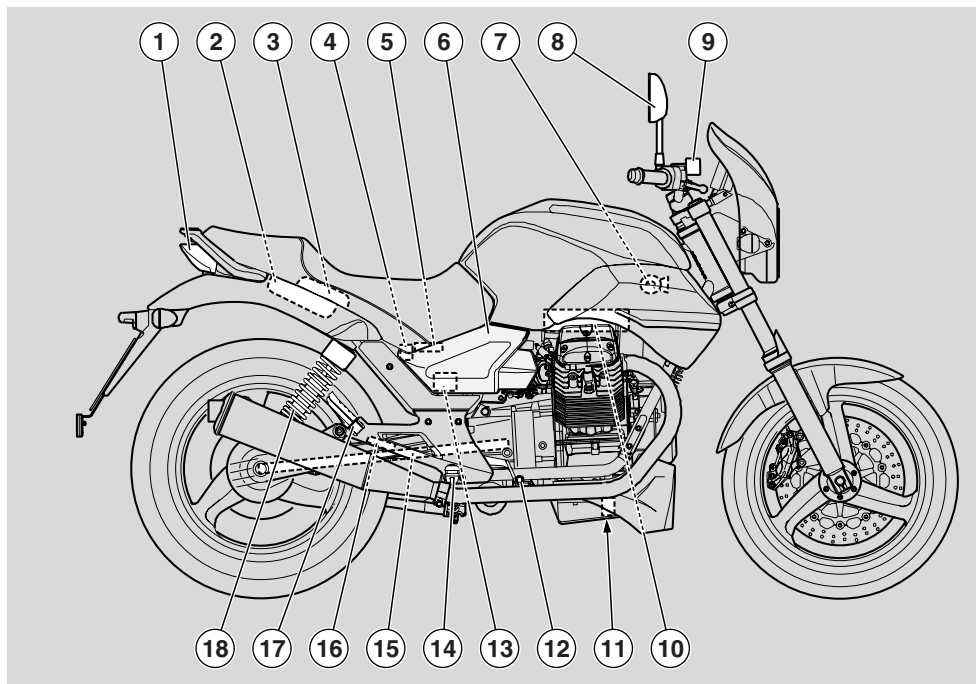
Il sovraccarico del veicolo ne comprometterebbe la stabilità e la maneggevolezza.

UBICAZIONE ELEMENTI PRINCIPALI LEGENDA



LEGENDA

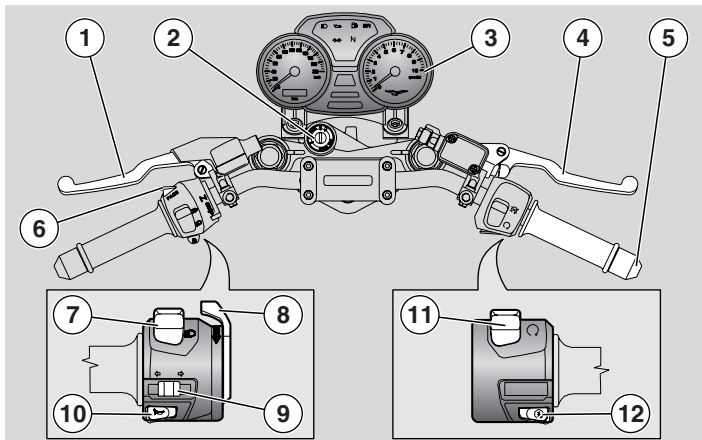
- | | | |
|------------------------------------|--|-------------------------------------|
| 1) Fanale anteriore | 8) Batteria | 14) Poggiatesta sinistro passeggero |
| 2) Cupolino anteriore | 9) Sella pilota/passeggero | 15) Forcellone posteriore |
| 3) Specchio retrovisore sinistro | 10) Maniglione passeggero | 16) Cavalletto laterale |
| 4) Tappo serbatoio carburante | 11) Vano porta attrezzi | 17) Poggiatesta sinistro pilota |
| 5) Serbatoio carburante | 12) Ammortizzatore posteriore sinistro | 18) Leva comando cambio |
| 6) Fiancatina laterale sinistra | 13) Serratura sella | 19) Astina livello olio motore |
| 7) Porta fusibili principali (30A) | | |



LEGENDA

- | | | |
|--|--------------------------------------|--------------------------------------|
| 1) Fanale posteriore | 7) Avvisatore acustico | 13) Centralina elettronica |
| 2) Vano portadocumenti | 8) Specchietto retrovisore destro | 14) Poggiatesta destro pilota |
| 3) Vano per bloccadisco
(bloccadisco OPT) | 9) Serbatoio liquido freno anteriore | 15) Trasmissione ad albero cardanico |
| 4) Serbatoio liquido freno posteriore | 10) Filtro aria | 16) Pompa freno posteriore |
| 5) Portafusibili secondari | 11) Filtro olio motore | 17) Poggiatesta destro passeggero |
| 6) Fiancatina laterale destra | 12) Leva comando freno posteriore | 18) Ammortizzatore posteriore destro |

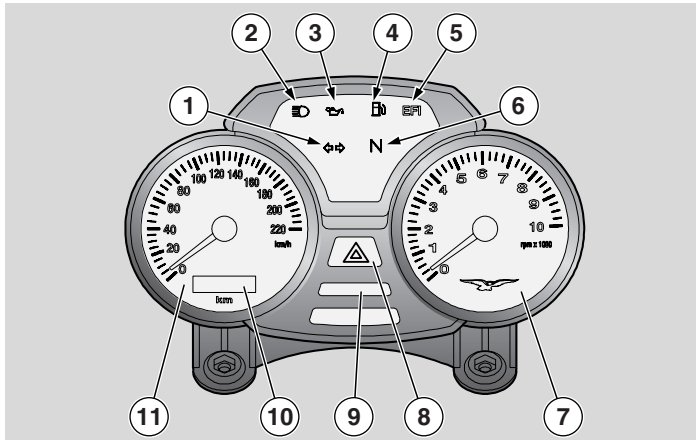
UBICAZIONE COMANDI / STRUMENTI



LEGENDA UBICAZIONE COMANDI / STRUMENTI

- 1) Leva comando frizione
- 2) Interruttore accensione / bloccasterzo (- -)
- 3) Strumenti e indicatori
- 4) Leva freno anteriore
- 5) Manopola acceleratore
- 6) Pulsante lampeggio luce abbagliante ()
- 7) Deviatore luci (-)
- 8) Leva per l'avviamento a freddo ()
- 9) Interruttore indicatori di direzione ()
- 10) Pulsante avvisatore acustico ()
- 11) Interruttore di arresto motore ()
- 12) Pulsante di avviamento ()

STRUMENTI E INDICATORI



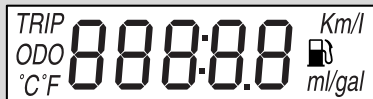
LEGENDA UBICAZIONE COMANDI / STRUMENTI

- 1) Spia indicatori di direzione () colore verde
- 2) Spia luce abbagliante () colore blu
- 3) Spia pressione olio motore () colore rosso
- 4) Spia riserva carburante () colore giallo ambra
- 5) Spia "EFI" colore rosso
- 6) Spia cambio in folle () colore verde
- 7) Contagiri
- 8) Pulsante indicatori emergenza () colore rosso
- 9) Pulsante TRIP (display multifunzione)
- 10) Display digitale multifunzione
- 11) Tachimetro

TABELLA STRUMENTI E INDICATORI

Descrizione	Funzione
Spia indicatore di direzione (↔)	Lampeggia quando è in funzione il segnale di svolta.
Spia luce abbagliante (☰)	Si accende quando è attivata la lampadina luce abbagliante del fanale anteriore o quando si aziona il lampeggio luce abbagliante.
Spia pressione olio motore (🛢️)	<p>Si accende ogniqualvolta si posiziona l'interruttore di accensione su "○" e il motore non è acceso, effettuando in questo modo il test di funzionamento della spia</p> <p>Qualora non si verificasse l'accensione della spia durante questa fase, rivolgersi a un Concessionario Ufficiale Moto Guzzi.</p> <p>⚠️ ATTENZIONE Se la spia pressione olio motore (🛢️) rimane accesa dopo l'avviamento o si accende durante il normale funzionamento del motore, significa che la pressione dell'olio motore nel circuito è insufficiente. In questo caso arrestare immediatamente il motore e rivolgersi a un Concessionario Ufficiale Moto Guzzi.</p>
Spia riserva carburante (🛢️)	<p>Si accende quando nel serbatoio carburante rimane una quantità di carburante di circa 5 litri.</p> <p>In questo caso provvedere al rifornimento il più presto possibile, vedi pag. 25 (CARBURANTE).</p>
Spia controllo iniezione elettronica benzina (EFI)	<p>Si accende, per circa tre secondi, ogniqualvolta si posiziona l'interruttore di accensione su "○" e il motore non è avviato, effettuando in questo modo il test di funzionamento del sistema di iniezione. La spia si deve spegnere trascorsi tre secondi dall'avvio del motore.</p> <p>⚠️ ATTENZIONE Se la spia si accende durante il normale funzionamento del motore, significa che si è verificato un problema nel sistema elettronico di iniezione della benzina. In questo caso arrestare immediatamente il motore e rivolgersi ad un Concessionario Ufficiale Moto Guzzi.</p>
Spia indicatore cambio in folle (N)	Si accende quando il cambio è posizionato in folle.
Contagiri (giri/min. - rpm)	<p>Indica il numero di giri del motore.</p> <p>⚠️ ATTENZIONE Non superare il regime di potenza massima del motore, vedi pag. 42 (RODAGGIO).</p>
Pulsante indicatori di emergenza (⚠️)	<p>Lampeggia quando il pulsante di emergenza è premuto.</p> <p>Segnala l'attivazione contemporanea di tutti gli indicatori di direzione.</p>

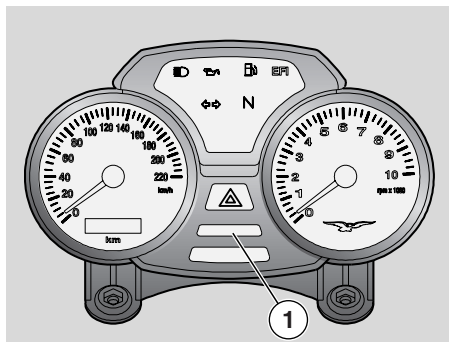
Descrizione		Funzione	
Display digitale multifunzione	Contachilometri /contamiglia (km - mi) totale / parziale	Visualizza il numeroparziale o totale di chilometri o miglia percorsi	Per alternare le visualizzazioni vedi pag. 17 (DISPLAY DIGITALE MULTIFUNZIONE)
	Orologio	Visualizza l'ora e i minuti in base alla preimpostazione.	
	Temperatura esterna	Visualizza la temperatura esterna.	
Tachimetro		Indica la velocità di guida	



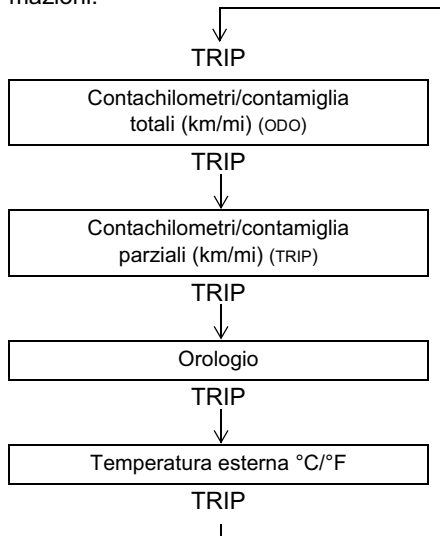
DISPLAY DIGITALE MULTIFUNZIONE

Ruotando la chiave di accensione nella posizione "ON", sul cruscotto si accendono:

- spia (rossa) pressione olio motore (🛢️) che rimarrà accesa sino all'avviamento del motore.
- tutti i segmenti del display digitale multifunzione per circa 2 secondi al fine di effettuare un check degli stessi. Dopodiché il display passerà ad indicare i km totali (ODO).
- L'illuminazione dei due strumenti del display multifunzione e del tasto hazard.
- La spia EFI per circa 3 secondi se l'interruttore è posizionato in "ON".
- Gli indici dei due strumenti vanno a fondo scala e poi si posizionano a zero.



Premendo il pulsante TRIP (1), in sequenza vengono visualizzate le seguenti informazioni:



Contachilometri/contamiglia totali (km/mi) (ODO)

Visualizza la distanza totale percorsa dal veicolo.

Il dato rimane memorizzato anche allo stacco della batteria, per un tempo minimo garantito di cinque anni.

All'accensione del quadro viene sempre visualizzato il contachilometri totale (ODO) indipendentemente da quale funzione era stata selezionata precedente.

Contachilometri/contamiglia parziali (km/mi) (TRIP)

Visualizza la distanza parziale percorsa dal veicolo dall'ultimo azzeramento.

Per azzerare in contachilometri/contamiglia parziali procedere come segue:

entrare in modalità "TRIP" premendo il tasto TRIP (1): a rotazione verranno visualizzati i parametri indicati nella tabella a fianco.

Premere il tasto TRIP (1) per più di 3 secondi.

Orologio

Per regolare l'orologio procedere come segue:

entrare in modalità "orologio" premendo il tasto TRIP (1): a rotazione verranno visualizzati i parametri indicati nella tabella a fianco.

Premere il tasto TRIP (1) per più di 3 secondi.

Per entrare nella funzione di regolazione delle ore, le ore lampeggiano. Tenendo premuto il tasto "TRIP" il valore incrementa di 1 ora al secondo. Rilasciando il tasto "TRIP" per più di 3 secondi le ore smettono di lampeggiare. Si conferma il dato impostato e si passa automaticamente alla regolazione dei minuti. I minuti lampeggiano. Tenendo premuto il tasto "TRIP" il valore incrementa di 1 minuto al secondo. Rilasciando il pulsante "TRIP" per più di 3 secondi i minuti smettono di lampeggiare e si conferma il dato impostato.

IMPORTANTE La regolazione dell'orologio è possibile solo a moto ferma e a motore spento.

Temperatura esterna (°C / °F)

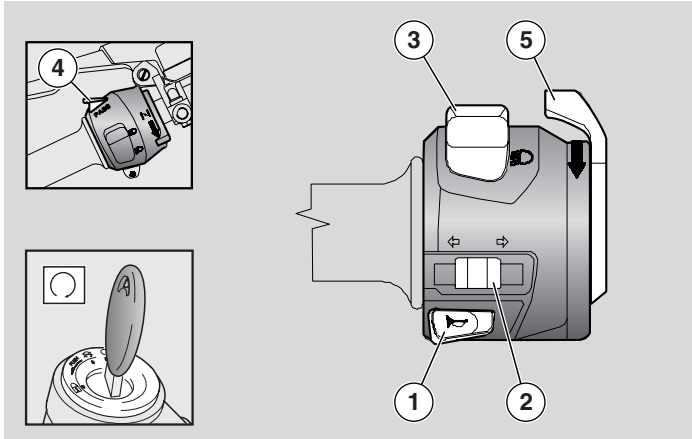
Indica la temperatura esterna rilevata. Quando la temperatura esterna è inferiore a 3°C il display passa in modalità ICE indicando così il pericolo di ghiaccio su strada. In questo stato di funzionamento il display, indipendentemente dalla funzione visualizzata, passa a mostrare la temperatura aria in modo lampeggiante. La modalità ICE rimane attiva per 10 secondi, al termine dei quali il display ritorna alla funzione precedentemente visualizzata. Se la temperatura esterna rimane inferiore a 3°C la procedura ICE viene ripetuta fino a 3 volte, a intervalli di 5 minuti.

In caso di anomalie al sensore temperatura aria (sensore guasto o scollegato) sul display appaiono due segmenti lampeggianti orizzontali.

Funzione del tasto HAZARD

Premendo il tasto HAZARD si azionano contemporaneamente i quattro indicatori di direzione, mentre il tasto stesso lampeggia. L'HAZARD rimane attivo anche a chiave disinserita ma non può essere disattivato. Per disattivare l'hazard portare l'interruttore di accensione in posizione "○" e premere il tasto HAZARD.

PRINCIPALI COMANDI SINGOLI



3) **DEVIATORE LUCI** (☰☐-☑☐)
In posizione “☰☐”, si aziona la luce abbagliante; in posizione “☑☐”, si aziona la luce anabbagliante.

4) **PULSANTE LAMPEGGIO LUCE ABBAGLIANTE** (☑☐)
Consente di utilizzare il lampeggio della luce abbagliante nei casi di pericolo o emergenza.

IMPORTANTE Al rilascio del pulsante si disattiva il lampeggio luce abbagliante.

5) **LEVA PER L'AVVIAMENTO A FREDDO** (|↘|)
Ruotando verso il basso la leva (|↘|) entra in funzione lo starter per l'avviamento a freddo del motore.
Per disinserire lo starter, riportare la leva (|↘|) nella posizione iniziale.

COMANDI SUL LATO SINISTRO DEL MANUBRIO

IMPORTANTE I componenti elettrici funzionano solo con l'interruttore di accensione in posizione “○”.

- 1) **PULSANTE AVVISATORE ACUSTICO** (🔊)
Premuto, mette in funzione l'avvisatore acustico.
- 2) **INTERRUTTORE INDICATORI DI DIREZIONE** (↔)
Spostare l'interruttore verso sinistra, per indicare la svolta a sinistra; spostare l'interruttore verso destra, per indicare la svolta a destra. Premere l'interruttore per disattivare l'indicatore di direzione.

IMPORTANTE Nel caso in cui la spia frecce lampeggi velocemente vuol dire che una o entrambe le lampadine degli indicatori di direzione sono bruciate. Per la sostituzione leggere pag. 72 (SOSTITUZIONE LAMPADINE INDICATORI DI DIREZIONE ANTERIORI E POSTERIORI).

COMANDI SUL LATO DESTRO DEL MANUBRIO

IMPORTANTE I componenti elettrici funzionano solo con l'interruttore di accensione in posizione "O".

6) INTERRUTTORE ARRESTO MOTORE (O-⊗).

⚠ PERICOLO

Non intervenire sull'interruttore di arresto motore "O-⊗" durante la marcia.

Ha la funzione di interruttore di sicurezza o emergenza. Con l'interruttore premuto in posizione "O", è possibile avviare il motore; premendolo in posizione "⊗", il motore si arresta.

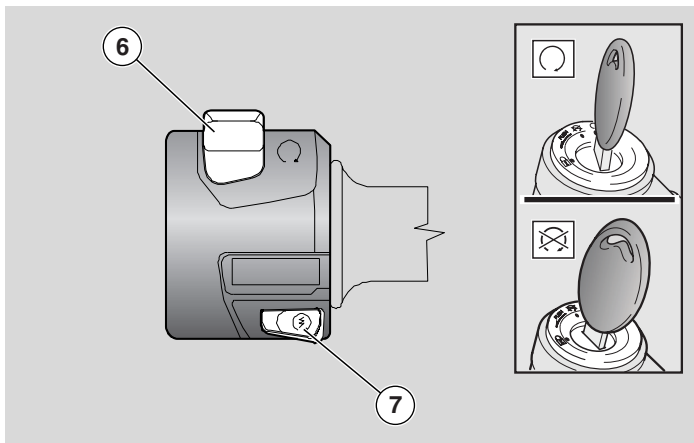
⚠ ATTENZIONE

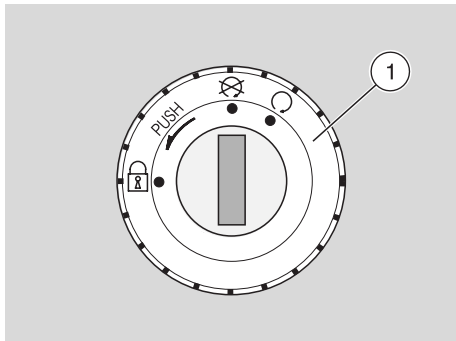
Con motore fermo e interruttore di accensione in posizione "O" la batteria si potrebbe scaricare.

A veicolo fermo dopo aver arrestato il motore portare l'interruttore di accensione in posizione "⊗".

7) PULSANTE DI AVVIAMENTO (ⓘ).

Premendo il pulsante "ⓘ", il motorino di avviamento fa girare il motore. Per la procedura di avviamento, leggere pag. 37 (AVVIAMENTO).





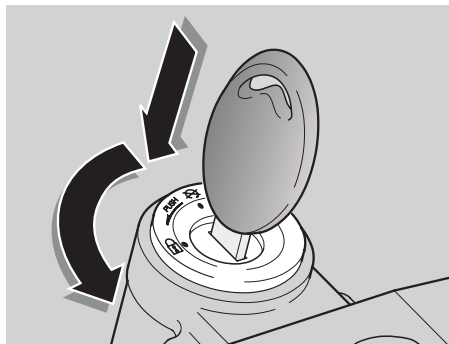
INTERRUTTORE DI ACCENSIONE

L'interruttore di accensione (1) si trova sulla piastra superiore del canotto dello sterzo.

IMPORTANTE La chiave aziona l'interruttore d'accensione/bloccasterzo, la serratura tappo serbatoio carburante e la serratura sella.

Con il veicolo vengono consegnate due chiavi (una di riserva).

IMPORTANTE Conservare la chiave di riserva in un luogo diverso dal veicolo.



BLOCCASTERZO



⚠ PERICOLO

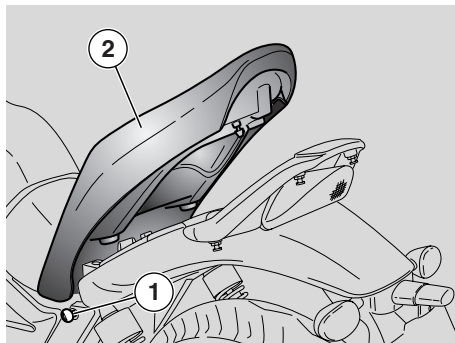
Non girare mai la chiave in posizione "🔑" durante la marcia, onde evitare la perdita di controllo del veicolo.

FUNZIONAMENTO

Per bloccare lo sterzo:

- ◆ Girare il manubrio completamente verso sinistra.
- ◆ Ruotare la chiave in posizione "🔒".
- ◆ Premere la chiave e ruotarla sulla posizione (🔑)
- ◆ Estrarre la chiave.

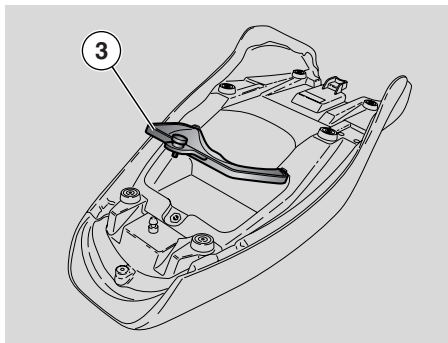
Posizione	Funzione	Rimozione chiave
 Bloccasterzo	Lo sterzo è bloccato. Non è possibile avviare il motore e azionare le luci	È possibile togliere la chiave.
	Il motore e le luci non possono essere messi in funzione.	È possibile togliere la chiave.
	Il motore e le luci possono essere messi in funzione.	Non è possibile togliere la chiave.



SBLOCCAGGIO/BLOCCAGGIO SELLA

- ◆ Posizionare il veicolo sul cavalletto, vedi pag. 44 (POSIZIONAMENTO DEL VEICOLO SUL CAVALLETTO).
- ◆ Inserire la chiave (1) nella serratura sellino.
- ◆ Ruotare la chiave (1) in senso antiorario, sollevare e sfilare il sellino (2) posteriormente.

IMPORTANTE Prima di abbassare e bloccare il sellino (2), controllare di non aver dimenticato la chiave nei vani portadocumenti/kit attrezzi.



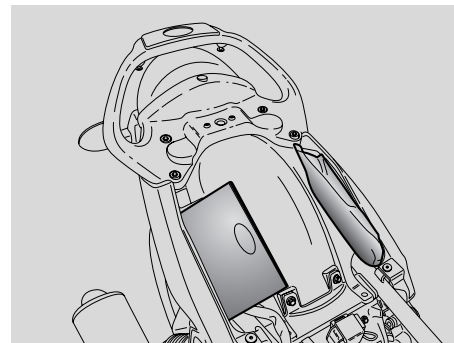
Per bloccare il sellino (2):

- ◆ Posizionare la parte anteriore del sellino in sede e abbassare la parte posteriore.
- ◆ Premere sulla parte posteriore, facendo scattare la serratura.

⚠ PERICOLO

Prima di mettersi alla guida, accertarsi che il sellino (2) sia bloccato correttamente.

Nella parte inferiore della sella è ricavato un utile vano per bloccadisco (bloccadisco **OPT**) per accedervi è sufficiente sganciare e togliere lo sportellino (3).



VANI PORTADOCUMENTI/KIT ATTREZZI

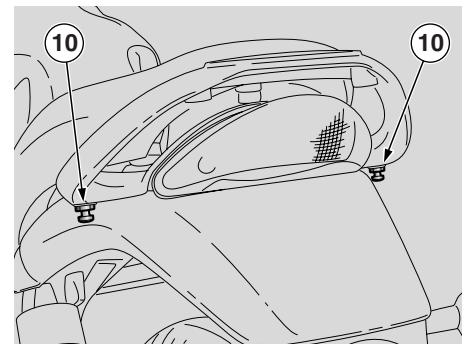
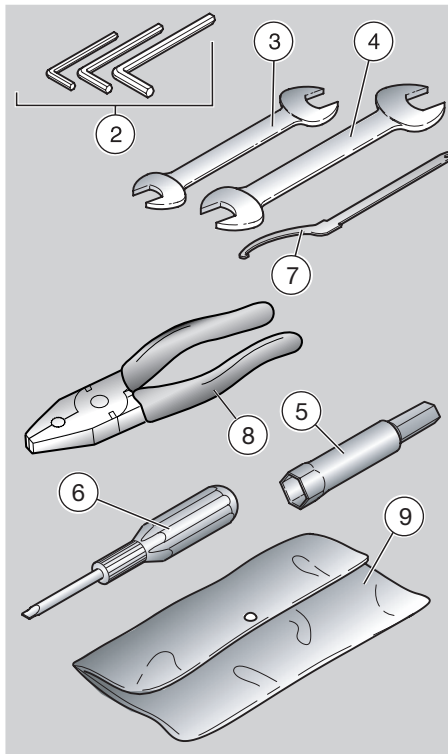
Per accedere ai vani portadocumenti/kit attrezzi:

- ◆ Rimuovere il sellino passeggero vedi pag. 22 (SBLOCCAGGIO/BLOCCAGGIO SELLA).

La dotazione attrezzi comprende:

- chiavi maschio esagonali piegate 5, 6, 8 mm (2);
- chiave a forchetta doppia 13 – 14 mm (3);
- chiave a forchetta doppia 22 – 27 mm (4);
- chiave a tubo 22 mm per candela (5);
- cacciavite bipunta croce/taglio (6);
- chiave regolazione precarica ammortizzatore (7);
- pinza (8);
- adattatore esagonale 14 mm;
- due buste di contenimento (9).

Massimo peso consentito: 5 kg nel vano portadocumenti più 5 kg nel vano kit attrezzi.



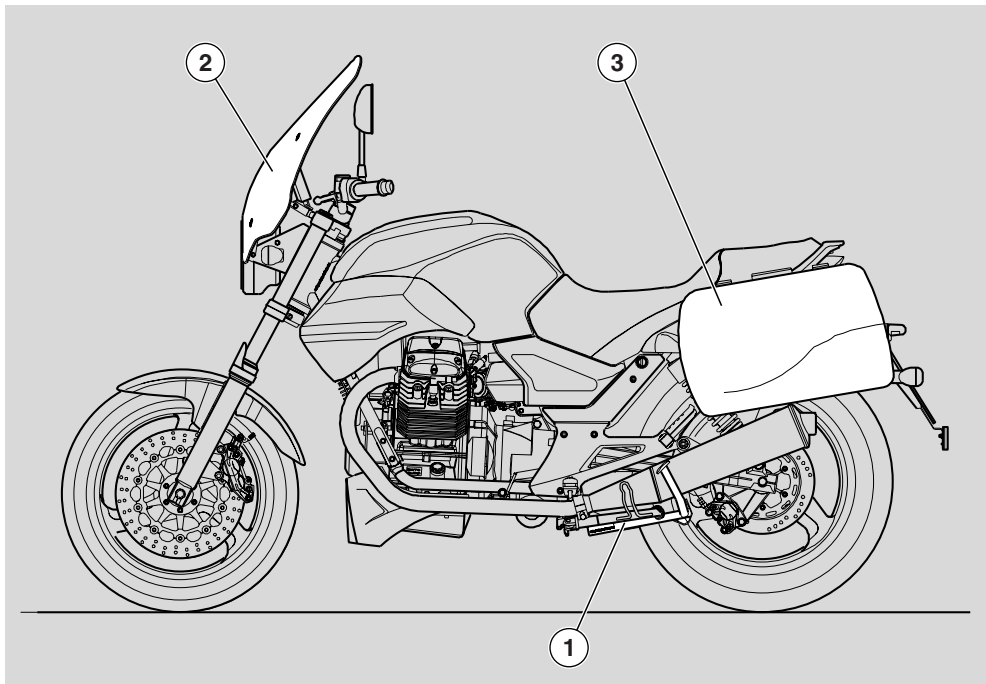
AGGANCIO PER FISSAGGIO BAGAGLIO

Sopra alla parte posteriore della sella può essere fissato un piccolo bagaglio, posizionabile tramite degli elastici, che andranno a fissarsi ai due agganci (10).

Massimo peso consentito: 5 kg.

⚠ PERICOLO

Il bagaglio deve avere dimensioni contenute ed essere ancorato in modo stabile.



ACCESSORI OPT

Sono disponibili i seguenti accessori:

- cavalletto centrale (1)
- parabrezza grande (2)
- borse laterali (3)
- bloccadisco

COMPONENTI PRINCIPALI

CARBURANTE

⚠ PERICOLO

Il carburante utilizzato per la propulsione dei motori a scoppio è estremamente infiammabile e può divenire esplosivo in determinate condizioni.

È opportuno effettuare il rifornimento e le operazioni di manutenzione in una zona ventilata e a motore spento.

Non fumare durante il rifornimento e in vicinanza di vapori di carburante, evitando assolutamente il contatto con fiamme libere, scintille e qualsiasi altra fonte che potrebbe causarne l'accensione o l'esplosione.

Evitare inoltre la fuoriuscita di carburante dal bocchettone, in quanto potrebbe incendiarsi al contatto con le superfici roventi del motore.

Nel caso in cui involontariamente venisse versato del carburante, controllare che la zona sia completamente asciutta, prima dell'avviamento del veicolo.

Il carburante si dilata al calore e sotto l'azione dell'irraggiamento solare, perciò non riempire mai il serbatoio sino all'orlo.

Chiudere accuratamente il tappo al termine dell'operazione di rifornimento. Evitare il contatto del carburante con la pelle, l'inalazione dei vapori, l'ingestione e il travaso da un contenitore all'altro con l'uso di un tubo.

NON DISPERDERE IL CARBURANTE NELL'AMBIENTE.

TENERE LONTANO DALLA PORTATA DEI BAMBINI.

Utilizzare esclusivamente benzina super senza piombo, con numero di ottano minimo 95 (N.O.R.M.) e 85 (N.O.M.M.).

Per il rifornimento carburante:

- ◆ Sollevare il coperchietto (1).
- ◆ Inserire la chiave (2) nella serratura tappo serbatoio (3).
- ◆ Ruotare la chiave in senso orario, tirare e aprire lo sportellino carburante.

CAPACITÀ SERBATOIO (inclusa riserva): 18 ℓ
RISERVA SERBATOIO: 5 ℓ

⚠ ATTENZIONE

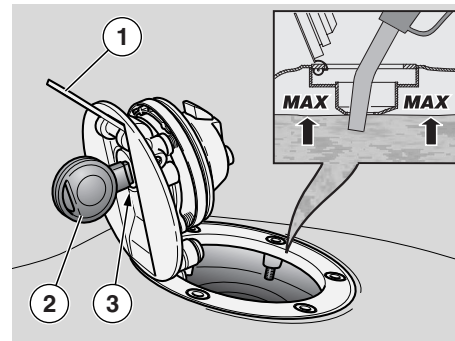
Non aggiungere additivi o altre sostanze al carburante.

Se viene utilizzato un imbuto o altro, assicurarsi della perfetta pulizia.

⚠ PERICOLO

Non riempire il serbatoio completamente; il livello massimo del carburante deve rimanere al di sotto del bordo inferiore del pozzetto (vedi figura).

- ◆ Effettuare il rifornimento.



Effettuato il rifornimento:

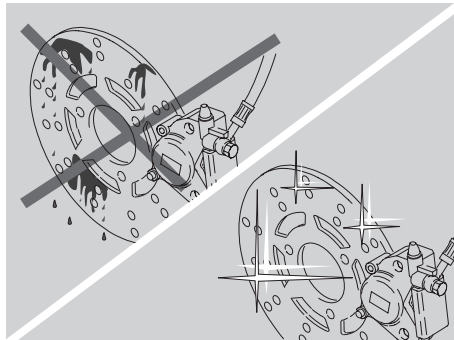
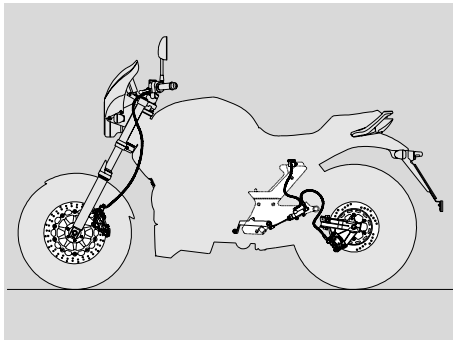
IMPORTANTE La chiusura del tappo è possibile solo con la chiave (2) inserita.

- ◆ Con la chiave (2) inserita, richiudere il tappo premendolo.

⚠ PERICOLO

Accertarsi che il tappo sia correttamente chiuso.

- ◆ Estrarre la chiave (2).
- ◆ Richiudere il coperchietto (1).



**LIQUIDO FRENI - raccomandazioni
IMPORTANTE** Questo veicolo è dotato di freni a disco anteriore e posteriore, con circuiti idraulici separati.

Le seguenti informazioni sono riferite a un singolo impianto frenante, ma sono valide per entrambi.

⚠ PERICOLO

Improvvisi variazioni del gioco o una resistenza elastica sulla leva del freno, sono dovute a inconvenienti all'impianto idraulico.

Rivolgersi a un Concessionario Ufficiale **Moto Guzzi**, nel caso di dubbi sul perfetto funzionamento dell'impianto frenante e nel caso in cui non si sia in grado di effettuare le normali operazioni di controllo.

⚠ PERICOLO

Prestare particolare attenzione che i dischi dei freni non siano unti o ingrassati, specialmente dopo l'esecuzione di operazioni di manutenzione o controllo. Controllare che i tubi dei freni non risultino attorcigliati o consumati.

Fare attenzione che acqua o polvere non entrino inavvertitamente all'interno del circuito.

Nel caso di interventi di manutenzione al circuito idraulico, si consiglia l'utilizzo di guanti in lattice.

Il liquido freni potrebbe causare irritazioni se venisse a contatto con la pelle o con gli occhi.

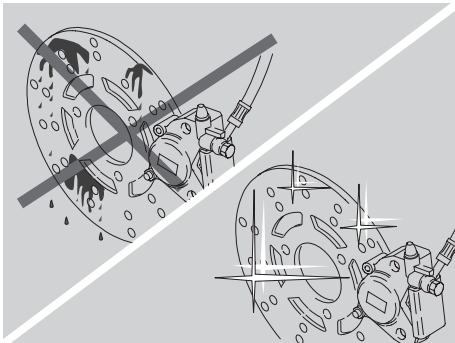
⚠ PERICOLO

Lavare accuratamente le parti del corpo che venissero a contatto con il liquido, inoltre rivolgersi a un oculista, o a un medico, se il liquido venisse a contatto con gli occhi.

**NON DISPERDERE IL LIQUIDO NELL'AMBIENTE.
TENERE LONTANO DALLA PORTATA DEI BAMBINI.**

⚠ ATTENZIONE

Usando il liquido freni, fare attenzione a non rovesciarlo sulle parti in plastica e verniciate, perché queste si danneggiano.



FRENI A DISCO

⚠ PERICOLO

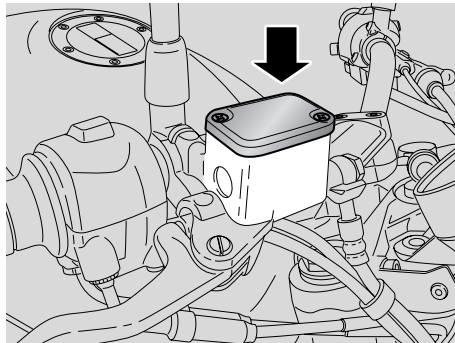
I freni sono gli organi che garantiscono maggiormente la sicurezza, quindi devono essere sempre mantenuti in perfetta efficienza, controllarli prima di ogni viaggio.

Un disco sporco imbratta le pastiglie, con conseguente riduzione dell'efficacia frenante.

Le pastiglie sporche devono essere sostituite, mentre il disco sporco deve essere ripulito con un prodotto sgrassante di alta qualità.

Il liquido freni deve essere sostituito ogni due anni da un Concessionario Ufficiale **Moto Guzzi**.

Utilizzare liquido freni del tipo specificato nella tabella lubrificanti, vedi pag. 82 (TABELLA LUBRIFICANTI).



IMPORTANTE Questo veicolo è dotato di freni a disco con due sistemi frenanti anteriore e posteriore, con circuiti idraulici separati.

Il sistema frenante anteriore è a disco singolo (lato sinistro).

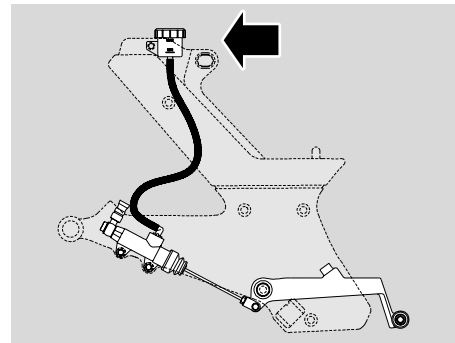
Il sistema frenante posteriore è a disco singolo (lato sinistro).

Le seguenti informazioni sono riferite a un singolo impianto frenante, ma sono valide per entrambi.

Col consumarsi delle pastiglie d'attrito, il livello del liquido diminuisce per compensarne automaticamente l'usura.

Il serbatoio liquido freno anteriore è situato sul semimanubrio destro, in prossimità dell'attacco leva freno anteriore.

Il serbatoio liquido freno posteriore è situato dietro alla staffa di supporto delle pedane poggiapiedi, sul lato destro del veicolo.



IMPORTANTE Eseguire le operazioni di manutenzione a intervalli dimezzati se il veicolo viene utilizzato in zone piovose, polverose, percorsi accidentati, o in caso di guida sportiva.

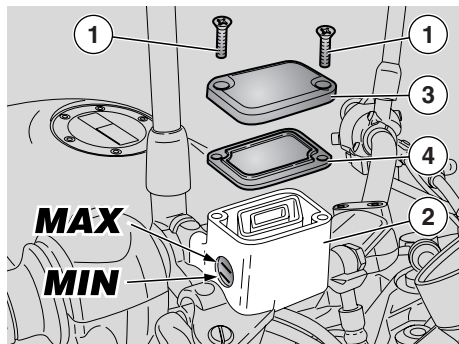
Dopo i primi 1000 km (625 mi) e successivamente ogni 2000 km (1243 mi) fare controllare lo stato dei dischi freni rivolgendosi a un Concessionario Ufficiale **Moto Guzzi**.

Controllare prima della partenza il livello del liquido freni nei serbatoi, vedi pag. 28 (FRENO ANTERIORE), pag. 29 (FRENO POSTERIORE), e l'usura delle pastiglie, vedi pag. 57 (VERIFICA USURA PASTIGLIE).

Far sostituire il liquido freni ogni 20000 km (12427 mi) o 2 anni rivolgendosi a un Concessionario Ufficiale **Moto Guzzi**.

⚠ PERICOLO

Non utilizzare il veicolo nel caso si riscontrino una perdita di liquido dall'impianto frenante.



RABBOCCO

Leggere attentamente pag. 26 (LIQUIDO FRENI - raccomandazioni).

⚠ ATTENZIONE

Pericolo di fuoriuscita liquido freni. Non azionare la leva freno anteriore con le viti (1) allentate o, soprattutto, con il coperchio serbatoio liquido freni rimosso.

- ◆ Utilizzando un cacciavite a croce svitare le due viti (1) del serbatoio liquido freni (2).

⚠ PERICOLO

Evitare l'esposizione prolungata del liquido freni all'aria.

Il liquido freni è igroscopico e, a contatto con l'aria, assorbe umidità.

Lasciare il serbatoio liquido freni aperto SOLO il tempo necessario per effettuare il rabbocco.

- ◆ Sollevare e rimuovere il coperchio (3) completo di viti (1).
- ◆ Rimuovere la guarnizione (4).

⚠ ATTENZIONE

Per non spandere il liquido dei freni durante il rabbocco, si raccomanda di non scuotere il veicolo.

Non aggiungere additivi o altre sostanze al liquido.

Se viene utilizzato un imbuto o altro, assicurarsi della perfetta pulizia.

- ◆ Rabboccare il serbatoio (2) con liquido freni, vedi pag. 82 (TABELLA LUBRIFICANTI), sino a raggiungere il giusto livello, compreso tra i due riferimenti "MIN" e "MAX".

⚠ ATTENZIONE

Nel rabbocco non superare il livello "MAX".

Il rabbocco sino al livello "MAX" deve essere effettuato solo con pastiglie nuove.

Si raccomanda di non rabboccare sino al livello "MAX" con le pastiglie usurate, poiché si provocherà la fuoriuscita del liquido in caso di sostituzione pastiglie freno.

Controllare l'efficienza frenante.

Nel caso di una corsa eccessiva della leva freno o di una perdita di efficienza dell'impianto frenante, rivolgersi a un Concessionario Ufficiale **Moto Guzzi**, in quanto potrebbe essere necessario effettuare lo spurgo dell'aria dall'impianto.

FRENO ANTERIORE CONTROLLO

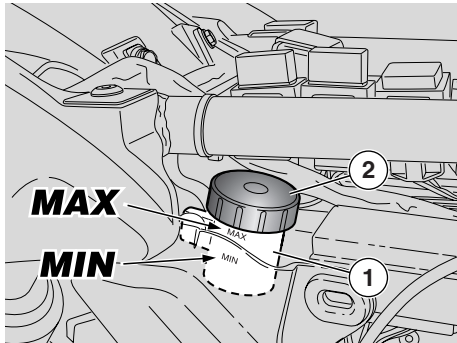
- ◆ Posizionare il veicolo sul cavalletto, vedi pag. 44 (POSIZIONAMENTO DEL VEICOLO SUL CAVALLETTO).
- ◆ Ruotare il manubrio completamente verso destra.
- ◆ Verificare che il liquido contenuto nel serbatoio superi il riferimento "MIN".
MIN= livello minimo
MAX= livello massimo

Se il liquido non raggiunge almeno il riferimento "MIN":

⚠ ATTENZIONE

Il livello del liquido diminuisce progressivamente con l'usura delle pastiglie.

- ◆ Verificare l'usura delle pastiglie dei freni, vedi pag. 57 (VERIFICA USURA PASTIGLIE) e del disco.
- Se le pastiglie e/o il disco non sono da sostituire effettuare il rabbocco.



FRENO POSTERIORE CONTROLLO

- ◆ Tenere il veicolo in posizione verticale in modo che il liquido contenuto nel serbatoio (1) sia parallelo al tappo (2).
- ◆ Verificare che il liquido contenuto nel serbatoio superi il riferimento "MIN".
MIN= livello minimo
MAX= livello massimo

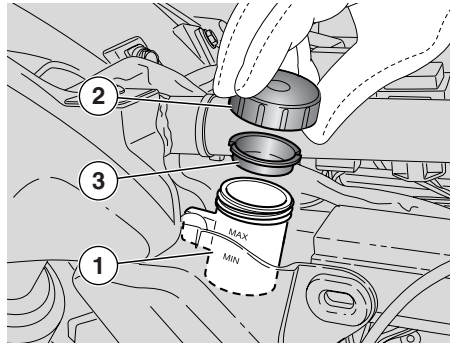
Se il liquido non raggiunge almeno il riferimento "MIN":

⚠ ATTENZIONE

Il livello del liquido diminuisce progressivamente con l'usura delle pastiglie.

- ◆ Verificare l'usura delle pastiglie dei freni, pag. 57 (VERIFICA USURA PASTIGLIE) e del disco.

Se le pastiglie e/o il disco non sono da sostituire effettuare il rabbocco.



RABBOCCO

Leggere attentamente pag. 26 (LIQUIDO FRENI - raccomandazioni).

⚠ ATTENZIONE

Pericolo di fuoriuscita liquido freni. Non azionare la leva freno posteriore con il tappo serbatoio liquido freni allentato o rimosso.

⚠ PERICOLO

Evitare l'esposizione prolungata del liquido freni all'aria.

Il liquido freni è igroscopico e a contatto con l'aria assorbe umidità.

Lasciare il serbatoio liquido freni aperto SOLO il tempo necessario per effettuare il rabbocco.

- ◆ Svitare e rimuovere il tappo (2).

⚠ ATTENZIONE

Per non spandere il liquido dei freni durante il rabbocco, si raccomanda di mantenere il liquido nel serbatoio parallelo al bordo serbatoio (in posizione orizzontale).

Non aggiungere additivi o altre sostanze al liquido.

Se viene utilizzato un imbuto o altro, assicurarsi della perfetta pulizia.

- ◆ Rimuovere la guarnizione (3).
- ◆ Rabboccare il serbatoio (1) con liquido freni, vedipag. 82 (TABELLA LUBRIFICANTI), sino a raggiungere il giusto livello compreso tra i due riferimenti "MIN" e "MAX".

⚠ ATTENZIONE

Il rabbocco sino al livello "MAX" deve essere effettuato solo con pastiglie nuove. Si raccomanda di non rabboccare sino al livello "MAX" con le pastiglie usurate, poiché si provocherà la fuoriuscita del liquido in caso di sostituzione pastiglie freno.

Controllare l'efficienza frenante.

Nel caso di una corsa eccessiva della leva freno o di una perdita di efficienza dell'impianto frenante, rivolgersi a un Concessionario Ufficiale **Moto Guzzi**, in quanto potrebbe essere necessario effettuare lo spurgo dell'aria all'impianto.

PNEUMATICI

Questo veicolo è dotato di pneumatici senza camera d'aria (tubeless).

IMPORTANTE Eseguire le operazioni di manutenzione a intervalli dimezzati se il veicolo viene utilizzato in zone piovose, polverose, percorsi accidentati, o in caso di guida sportiva.

⚠ PERICOLO

Controllare ogni quindici giorni la pressione di gonfiaggio a temperatura ambiente.

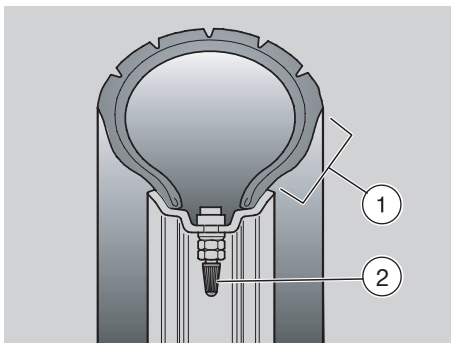
Controllare, dopo i primi 1000 km (625 mi) e successivamente ogni 7500 km (4687 mi), lo stato dei pneumatici e la pressione di gonfiaggio degli stessi a temperatura ambiente, vedi pag. 79 (DATI TECNICI).

Se i pneumatici sono caldi, la misurazione non è corretta.

Effettuare la misurazione soprattutto prima e dopo ogni lungo viaggio.

Se la pressione di gonfiaggio è troppo alta, le asperità del terreno non vengono ammortizzate e sono quindi trasmesse al manubrio, compromettendo così il comfort di marcia e riducendo anche la tenuta di strada in curva.

Se, viceversa, la pressione di gonfiaggio è insufficiente, i fianchi dei pneumatici (1) lavorano maggiormente, e potrebbero verificarsi lo slittamento della gomma sul cerchio oppure il suo distacco, con conseguente perdita di controllo del veicolo.



In caso di frenate brusche, i pneumatici potrebbero fuoriuscire dai cerchi.

Nelle curve, infine, il veicolo potrebbe sbandare.

⚠ PERICOLO

Controllare lo stato superficiale e l'usura, in quanto una pessima condizione dei pneumatici comprometterebbe l'aderenza alla strada e la manovrabilità del veicolo.

Alcune tipologie di pneumatici, omologati per questo veicolo, sono provvisti di indicatori di usura.

Esistono vari tipi di indicatori di usura. Informarsi presso il proprio rivenditore per le modalità di verifica usura.

Verificare, visivamente, il consumo dei pneumatici, se usurati farli sostituire.

Fare sostituire il pneumatico se usurato o se una eventuale foratura nella zona del battistrada ha dimensioni maggiori a 5 mm.

Dopo aver fatto riparare un pneumatico, far eseguire l'equilibratura delle ruote.

⚠ PERICOLO

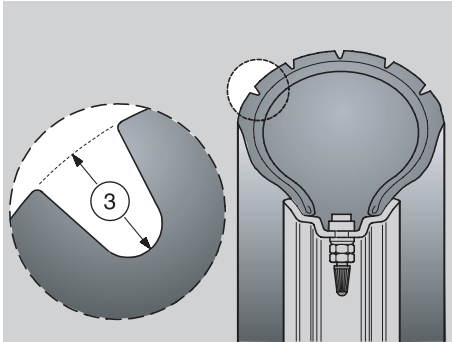
I pneumatici devono essere sostituiti con altri di tipo e modello indicati dalla casa, vedi pag. 79 (DATI TECNICI); l'uso di pneumatici diversi da quelli indicati, influenza negativamente la guidabilità del veicolo.

Non far installare pneumatici del tipo con camera d'aria su cerchi per pneumatici tubeless, e viceversa.

Controllare che le valvole di gonfiaggio (2) siano sempre munite dei tappini, onde evitare un improvviso sgonfiaggio dei pneumatici.

Le operazioni di sostituzione, riparazione, manutenzione ed equilibratura sono molto importanti, devono quindi essere eseguite con attrezzi appropriati e con la necessaria esperienza.


Per questo motivo, si consiglia di rivolgersi a un Concessionario Ufficiale **Moto Guzzi**, o a un gommista specializzato per l'esecuzione delle precedenti operazioni.



Se i pneumatici sono nuovi, possono essere ricoperti di una patina scivolosa: guidare con cautela per i primi chilometri. Non ungere con liquido non idoneo i pneumatici. Se i pneumatici sono vecchi, anche se non completamente usurati, possono indurirsi e non garantire la tenuta di strada.

In questo caso sostituire i pneumatici.

LIMITE MINIMO DI PROFONDITÀ BATTISTRADA (3):

anteriore e posteriore 2 mm ( 3 mm) e comunque non inferiore a quanto prescritto dalla legislazione in vigore nel paese di utilizzo del veicolo.

OLIO MOTORE

PERICOLO

L'olio motore può causare seri danni alla pelle se maneggiato a lungo e quotidianamente.

Si consiglia di lavare accuratamente le mani dopo averlo maneggiato.


TENERE LONTANO DALLA PORTATA DEI BAMBINI.

NON DISPERDERE L'OLIO NELL'AMBIENTE.

Si consiglia di portarlo in un recipiente sigillato alla stazione di servizio presso la quale lo si acquista abitualmente o presso un centro di raccolta oli.

Nel caso di interventi di manutenzione, si consiglia l'utilizzo di guanti in lattice.

ATTENZIONE

Se la spia pressione olio motore  si accende durante il normale funzionamento del motore, significa che la pressione dell'olio motore nel circuito è insufficiente.

In questo caso verificare il livello olio motore, vedi pag. 49 (VERIFICA LIVELLO OLIO MOTORE E RABBOCCO), se questo non risultasse corretto, arrestare immediatamente il motore e rivolgersi a un Concessionario Ufficiale **Moto Guzzi**.



ATTENZIONE

Operare con cautela.

Non spandere l'olio!

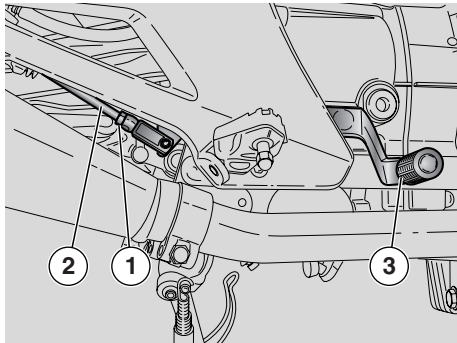
Aver cura di non imbrattare nessun componente, la zona in cui si opera e quella circostante. Pulire accuratamente ogni eventuale traccia di olio.

In caso di perdite o malfunzionamenti, rivolgersi a un Concessionario Ufficiale **Moto Guzzi**.

Controllare periodicamente il livello olio motore, vedi pag. 49 (VERIFICA LIVELLO OLIO MOTORE E RABBOCCO).

Per la sostituzione dell'olio motore, vedi pag. 46 (SCHEDA DI MANUTENZIONE PERIODICA) e pag. 51 (SOSTITUZIONE OLIO MOTORE E FILTRO OLIO MOTORE).

IMPORTANTE Utilizzare oli di buona qualità, vedi pag. 82 (TABELLA LUBRIFICANTI).



REGOLAZIONE GIOCO LEVA COMANDO FRENO POSTERIORE

La leva comando freno è posizionata ergonomicamente in fase di assemblaggio del veicolo.

Se necessario è possibile regolare il gioco della leva comando freno:

- ◆ Allentare il controdado (1).
- ◆ Svitare l'astina comando pompa (2) per garantire un gioco minimo di **0,5 – 1 mm** tra la stessa e il pistone pompa.

⚠ ATTENZIONE

Accertarsi della presenza di corsa a vuoto della leva (3), per evitare che il freno rimanga azionato causando una prematura usura degli elementi frenanti.

Corsa a vuoto della leva (3): 4 mm (misurata alla estremità della leva).

- ◆ Bloccare l'astina comando pompa (2) tramite il controdado (1).

⚠ ATTENZIONE

Dopo la regolazione, controllare che la ruota giri liberamente al rilascio del freno.

Controllare l'efficienza frenante.

In caso di necessità, rivolgersi a un Concessionario Ufficiale Moto Guzzi.

MARMITTA/SILENZIATORE DI SCARICO

⚠ PERICOLO

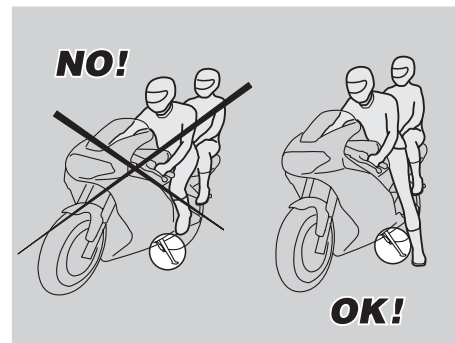
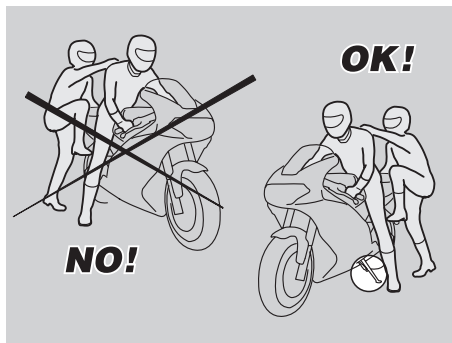
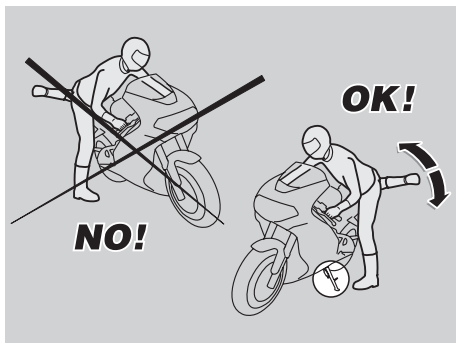
È vietato manomettere il sistema di controllo dei rumori.

Si avvisa il proprietario del veicolo che la legge può proibire quanto segue:

- la rimozione e ogni atto inteso a rendere inoperativo, da parte di chiunque, se non per interventi di manutenzione, riparazione o sostituzione, qualsiasi dispositivo o elemento costitutivo incorporato in un veicolo nuovo, allo scopo di controllare l'emissione di rumori prima della vendita o consegna del veicolo all'acquirente finale o mentre viene utilizzato;
- l'uso del veicolo dopo che tale dispositivo o elemento costitutivo è stato rimosso o reso inoperativo.

Controllare la marmitta/silenziatore di scarico e i tubi del silenziatore, assicurandosi che non ci siano segni di ruggine o fori e che il sistema di scarico funzioni correttamente.

Nel caso in cui il rumore prodotto dal sistema di scarico aumenti, contattare immediatamente un Concessionario Ufficiale **Moto Guzzi**.



SALITA E DISCESA DAL VEICOLO

Le indicazioni di seguito riportate richiedono la massima attenzione perché redatte, al fine della sicurezza, per evitare danni a persone, cose e al veicolo, derivanti dalla caduta del pilota o del passeggero dal veicolo e/o dalla caduta o rovesciamento del veicolo stesso.

⚠ PERICOLO

Pericolo di caduta e rovesciamento. Operare con cautela.

Le operazioni di salita e discesa dal veicolo devono essere effettuate con la piena libertà di movimento e con le mani libere da impedimenti (oggetti, casco o guanti o occhiali non indossati).

Salire e scendere solo dal lato sinistro del veicolo e solo con il cavalletto laterale abbassato.

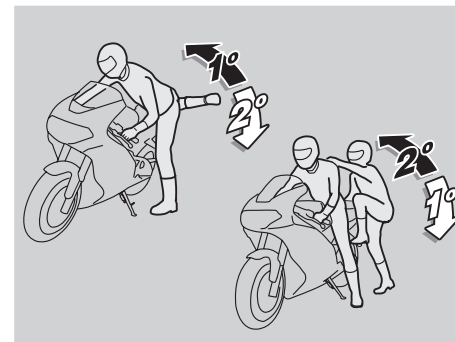
⚠ ATTENZIONE

Non caricare, il proprio peso né quello del passeggero, sul cavalletto laterale.

Il cavalletto è progettato per sostenere il peso del veicolo e di un minimo carico, senza pilota e passeggero.

La salita in posizione di guida, con veicolo posizionato sul cavalletto laterale è consentita solo per prevenire la possibilità di caduta o rovesciamento e non prevede il caricamento del peso pilota e passeggero sul cavalletto laterale.

Nella salita e nella discesa il peso del veicolo può causare uno sbilanciamento con conseguente perdita di equilibrio e la possibilità di caduta e rovesciamento.



IMPORTANTE Il pilota è sempre il primo a salire e l'ultimo a scendere dal veicolo ed è lui a governare l'equilibrio e la stabilità nella fase di salita e di discesa del passeggero.



Peraltro il passeggero deve salire e scendere dal veicolo muovendosi con cautela per non sbilanciare il veicolo e il pilota.

IMPORTANTE È compito del pilota istruire il passeggero sulla modalità di salita e di discesa dal veicolo.

Per la salita e la discesa del passeggero il veicolo è dotato di appositi poggiatesti passeggero. Il passeggero deve utilizzare sempre il poggiatesto sinistro per salire e per scendere dal veicolo.

Non scendere e nemmeno tentare di scendere dal veicolo saltando o allungando la gamba per toccare terra. In entrambi i casi l'equilibrio e la stabilità del veicolo sarebbero compromessi.

IMPORTANTE Il bagaglio o le cose ancorate alla parte posteriore del veicolo possono creare un ostacolo nella salita e nella discesa dal veicolo.

In ogni caso prevedere ed eseguire un movimento ben controllato della gamba de-

stra, che deve evitare e superare la parte posteriore del veicolo (codone o bagaglio) senza causare lo sbilanciamento dello stesso.

SALITA

◆ Impugnare correttamente il manubrio e salire sul veicolo senza caricare il proprio peso sul cavalletto laterale.

IMPORTANTE Nel caso non si riuscisse ad appoggiare entrambi i piedi a terra, appoggiare il destro (nel caso di sbilanciamento il lato sinistro è "protetto" dal cavalletto laterale) e tenere il sinistro pronto all'appoggio.

◆ Appoggiare entrambi i piedi a terra e raddrizzare il veicolo in posizione di marcia tenendolo in equilibrio.

IMPORTANTE Il pilota non deve estrarre o tentare di estrarre i poggiatesti passeggero dalla posizione di guida, potrebbe compromettere l'equilibrio e la stabilità del veicolo.

- ◆ Far estrarre, al passeggero, i due poggiatesti passeggero.
- ◆ Istruire il passeggero nella salita sul veicolo.
- ◆ Agire con il piede sinistro sul cavalletto laterale e farlo rientrare completamente.

DISCESA

- ◆ Scegliere la zona di parcheggio, vedi pag. 43 (PARCHEGGIO).
- ◆ Arrestare il veicolo, vedi pag. 43 (ARRESTO).

⚠ PERICOLO

Verificare che il terreno della zona di parcheggio sia libero, solido e in piano.

◆ Con il tacco del piede sinistro, agire sulla levetta del cavalletto laterale ed estenderlo completamente.

IMPORTANTE Nel caso non si riuscisse ad appoggiare entrambi i piedi a terra, appoggiare il destro (nel caso di sbilanciamento il lato sinistro è "protetto" dal cavalletto laterale) e tenere il sinistro pronto all'appoggio.

◆ Appoggiare entrambi i piedi a terra e tenere in equilibrio il veicolo in posizione di marcia.

◆ Istruire il passeggero nella discesa dal veicolo.

⚠ PERICOLO

Pericolo di caduta e rovesciamento.

Assicurarsi che il passeggero sia sceso dal veicolo.

Non caricare il proprio peso sul cavalletto laterale.

- ◆ Inclinare il veicolo sino ad appoggiare il cavalletto al suolo.
- ◆ Impugnare correttamente il manubrio e scendere dal veicolo.
- ◆ Ruotare il manubrio completamente verso sinistra.
- ◆ Far rientrare le pedane passeggero.

⚠ ATTENZIONE

Accertarsi della stabilità del veicolo.



CONTROLLI PRELIMINARI

⚠ PERICOLO

Prima della partenza, effettuare sempre un controllo preliminare del veicolo, per una corretta e sicura funzionalità, (vedi pag. 36 (TABELLA CONTROLLI PRELIMINARI)).

La mancata esecuzione di tali operazioni può provocare gravi lesioni personali o gravi danni al veicolo.

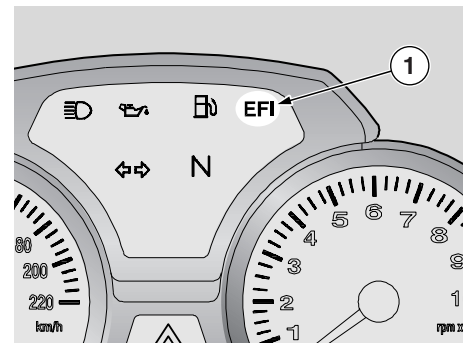
Non esitare a rivolgerti a un Concessionario Ufficiale **Moto Guzzi**, qualora non si comprenda il funzionamento di alcuni comandi o si riscontrino o sospettino anomalie di funzionamento.

Il tempo necessario per una verifica è estremamente limitato, e la sicurezza che ne deriva è notevole.

IMPORTANTE Questo veicolo è predisposto per individuare in tempo reale eventuali anomalie di funzionamento, memorizzate dalla centralina elettronica.

Ogniqualevolta si posiziona l'interruttore d'accensione su "○", nel display multifunzione lato destro compare per circa tre secondi la scritta "EFI" (1).

La spia "EFI" (1) rimane accesa anche durante i primi 3 secondi seguenti all'avviamento della moto, per il controllo del corretto funzionamento dell'impianto di iniezione.


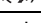


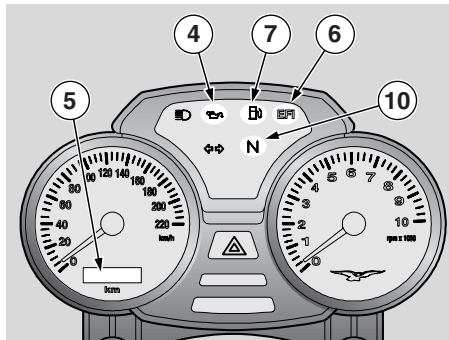
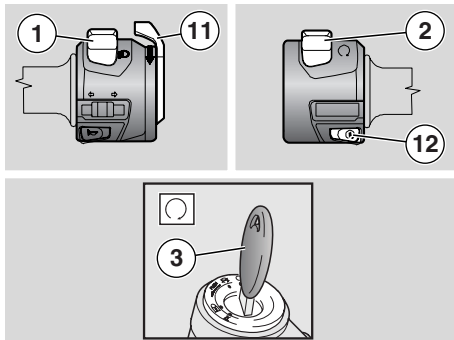
⚠ ATTENZIONE

Se la scritta "EFI" (1) compare durante il normale funzionamento del motore, significa che la centralina elettronica ha rilevato qualche anomalia.

In molti casi il motore continua a funzionare con prestazioni limitate; rivolgersi immediatamente a un Concessionario Ufficiale **Moto Guzzi**.

TABELLA CONTROLLI PRELIMINARI

Particolare	Controllo	Pag.
Freno anteriore e posteriore a disco	Controllare il funzionamento, la corsa a vuoto delle leve di comando, il livello del liquido ed eventuali perdite. Verificare l'usura delle pastiglie. Se necessario, effettuare il rabbocco del liquido.	26, 27, 28, 29, 57
Acceleratore	Controllare che funzioni dolcemente e che si possa aprire e chiudere completamente, in tutte le posizioni dello sterzo. Registrare e/o lubrificare se necessario.	58
Olio motore	Controllare e/o rabboccare se necessario.	31, 49
Ruote/pneumatici	Controllare le condizioni superficiali dei pneumatici, la pressione di gonfiaggio, l'usura ed eventuali danni. Rimuovere dalle scolpiture del battistrada eventuali corpi estranei incastrati.	30
Leve dei freni	Controllare che funzionino dolcemente. Lubrificare le articolazioni se necessario (comando freno posteriore).	-
Frizione	Controllare il funzionamento e la corsa a vuoto della leva di comando (a freddo il gioco deve essere inferiore a 1 mm). La frizione deve funzionare senza strappi e/o slittamenti.	-
Sterzo	Controllare che la rotazione sia omogenea, scorrevole e priva di gioco o allentamenti.	-
Cavalletto laterale	Controllare che funzioni. Verificare che durante la discesa e la risalita del cavalletto non vi siano attriti e che la tensione delle molle lo riporti in posizione normale. Lubrificare giunti e articolazioni se necessario.	61, 67
Elementi di fissaggio	Verificare che gli elementi di fissaggio non siano allentati. Eventualmente, provvedere alla registrazione o al serraggio.	-
Serbatoio carburante	Controllare il livello e rifornire se necessario. Controllare eventuali perdite dal circuito. Controllare la corretta chiusura del tappo carburante.	25
Interruttore arresto motore ( - )	Controllare il corretto funzionamento.	20
Luci, spie, avvisatore acustico, interruttori luce stop posteriore e dispositivi elettrici	Controllare il corretto funzionamento dei dispositivi acustici e visivi. Sostituire le lampadine o intervenire nel caso di un guasto.	71, 72, 73, 74
Olio trasmissione	Controllare. Se fosse necessario il rabbocco rivolgersi a un' Officina Autorizzata Moto Guzzi .	54



- ◆ Accertarsi che il deviatore luci (1) sia in posizione “”.
- ◆ Posizionare su “” l’interruttore di arresto motore (2).
- ◆ Ruotare la chiave (3) e posizionare su “” l’interruttore di accensione.

AVVIAMENTO

⚠ PERICOLO

Questo veicolo dispone di una notevole potenza e deve essere utilizzato con gradualità e con la massima prudenza.

Non posizionare oggetti all’interno del cupolino (tra manubrio e cruscotto), per non creare impedimenti alla rotazione del manubrio e alla visione del cruscotto.

IMPORTANTE Prima di avviare il motore, leggere attentamente il capitolo “guida sicura”, vedi pag. 5 (GUIDA SICURA).

⚠ PERICOLO

I gas di scarico contengono monossido di carbonio, sostanza estremamente nociva se inalata dall’organismo.

Evitare l’avviamento del motore nei locali chiusi o non sufficientemente ventilati.

L’inosservanza di tale raccomandazione potrebbe comportare una perdita dei sensi e anche la morte per asfissia.

IMPORTANTE Con il cavalletto laterale abbassato, il motore può essere avviato solo se il cambio è in folle, in questo caso se si tenta di inserire la marcia, il motore si spegne.

Con il cavalletto laterale sollevato, è possibile avviare il motore con il cambio in folle o con la marcia inserita e la leva frizione azionata.

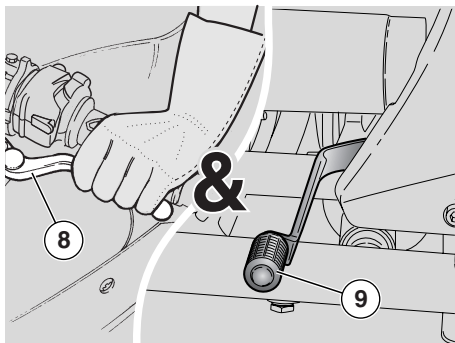
- ◆ Salire in posizione di guida sul veicolo, vedi pag. 33 (SALITA E DISCESA DAL VEICOLO).
- ◆ Accertarsi che il cavalletto sia rientrato completamente.

A questo punto:

- gli indicatori dei due strumenti vanno a fondoscala e poi si posizionano a zero.
- sul cruscotto si accende la spia (rossa) pressione olio motore “” (4), che rimarrà accesa sino all’avviamento del motore;
- il display digitale multifunzione (5) effettua il check dei digit, attivandoli temporaneamente per circa due secondi dopodichè passa a visualizzare i km totali (ODO);
- ogniqualvolta si posiziona l’interruttore d’accensione su “” si accende per circa tre secondi la spia “**EFI**” (6);
- la pompa carburante manderà in pressione il circuito di alimentazione emettendo un ronzio per circa tre secondi.

⚠ ATTENZIONE

Se sul cruscotto si accende la spia riserva carburante “” (7) significa che si dispone ancora di 5ℓ di carburante. Provvedere al più presto al rifornimento carburante, vedi pag. 25 (CARBURANTE).



- ◆ Bloccare almeno una ruota, azionando una leva freno.
- ◆ Azionare completamente la leva frizione (8) e posizionare la leva comando cambio (9) in folle [spia verde “N” (10) accesa].
- ◆ Se l'avviamento avviene a motore freddo, ruotare verso il basso la leva per l'avviamento a freddo “|↘|” (11).

⚠ ATTENZIONE

Per evitare un eccessivo consumo della batteria, non tenere premuto il pulsante d'avviamento “ⓘ” per più di quindici secondi.

Se in questo intervallo di tempo il motore non si avvia, attendere dieci secondi e premere nuovamente il pulsante di avviamento “ⓘ”.

- ◆ Premere il pulsante di avviamento “ⓘ” (12) senza accelerare, e rilasciarlo non appena si avvia il motore.

⚠ ATTENZIONE

Evitare di premere il pulsante di avviamento “ⓘ” (12) a motore avviato, potrebbe danneggiarsi il motorino d'avviamento.

Se la spia pressione olio motore “” (4) rimane accesa, o si accende durante il normale funzionamento del motore, significa che la pressione dell'olio nel circuito è insufficiente.

In questo caso arrestare immediatamente il motore e rivolgersi a un Concessionario Ufficiale **Moto Guzzi**.

- ◆ Tenere azionata almeno una leva del freno e non accelerare sino alla partenza.

⚠ ATTENZIONE

Non effettuare partenze brusche con il motore freddo.

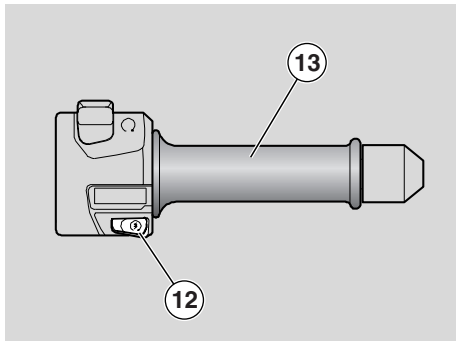
Per limitare l'emissione delle sostanze inquinanti nell'aria e il consumo di carburante, si consiglia di scaldare il motore procedendo a velocità limitata, per i primi chilometri di percorrenza.

- ◆ Ruotare verso l'alto la leva per l'avviamento a freddo “|↘|” (11) dopo che il motore si è riscaldato.

⚠ ATTENZIONE

Se, nel cruscotto la spia “*EFF*” (6) compare durante il normale funzionamento del motore, significa che la centralina elettronica ha rilevato qualche anomalia.

In molti casi il motore continua a funzionare con prestazioni limitate; rivolgersi immediatamente a un Concessionario Ufficiale **Moto Guzzi**.



AVVIAMENTO A FREDDO

Nel caso di temperatura ambiente bassa (vicina o inferiore a 0°C/32°F) potrebbero verificarsi difficoltà al primo avviamento.

In tal caso:

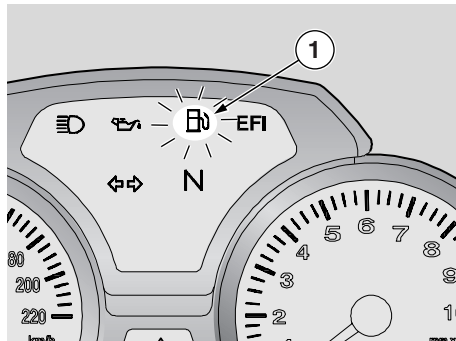
- ◆ Ruotare verso il basso la leva per l'avviamento a freddo (11).
- ◆ Insistere per almeno dieci secondi con il pulsante di avviamento (12) azionato e, allo stesso tempo, ruotare moderatamente la manopola acceleratore (13).

Se il motore si avvia:

- ◆ Rilasciare il pulsante di avviamento (12) e la manopola acceleratore (13).
- ◆ Ruotare verso l'alto la leva per l'avviamento a freddo (11).
- ◆ Nel caso il regime del minimo risulti instabile, agire sulla manopola acceleratore (13) con piccole e frequenti rotazioni.

Se il motore non si avvia:

Attendere alcuni secondi e rieseguire la procedura di AVVIAMENTO A FREDDO.



PARTENZA E GUIDA

⚠ PERICOLO

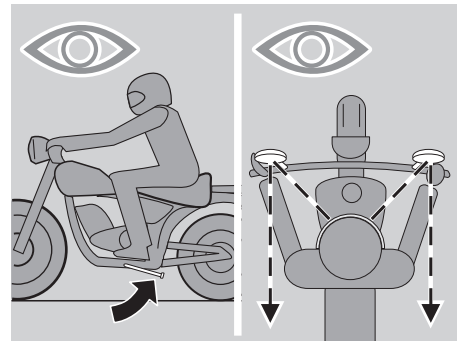
Questo veicolo dispone di una notevole potenza e deve essere utilizzato con gradualità e con la massima prudenza.

Non posizionare oggetti all'interno del cupolino (tra manubrio e cruscotto), per non creare impedimenti alla rotazione del manubrio e alla visione del cruscotto.

IMPORTANTE Prima della partenza, leggere attentamente il capitolo "guida sicura", vedi pag. 5 (GUIDA SICURA).

⚠ ATTENZIONE

Se, durante la guida, sul cruscotto si accende la spia riserva carburante (1), significa che si dispone ancora di 5ℓ di carburante.



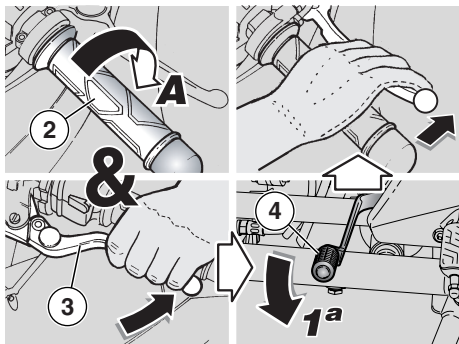
Provvedere al più presto al rifornimento carburante, vedi pag. 25 (CARBURANTE).

⚠ PERICOLO

Viaggiando senza passeggero, accertarsi che i poggiatesta passeggero siano chiusi.

Durante la guida mantenere le mani salde sulle manopole e i piedi appoggiati ai poggiatesta.

NON GUIDARE MAI IN POSIZIONI DIVERSE.



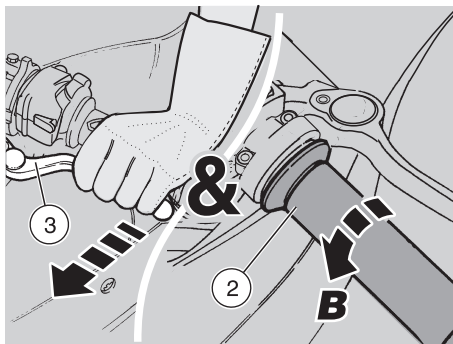
⚠ PERICOLO

Nel caso di guida con passeggero, istruire la persona trasportata in modo che non crei difficoltà durante le manovre.

Prima della partenza, accertarsi che il cavalletto sia completamente rientrato in posizione.

Per partire:

- ◆ Avviare il motore, vedi pag. 37 (AVVIA-MENTO).
- ◆ Regolare correttamente l'inclinazione degli specchietti retrovisori.
- ◆ Con la manopola acceleratore (2) rilasciata (**Pos.A**) e il motore al minimo, azionare completamente la leva frizione (3).
- ◆ Inserire la prima marcia spingendo verso il basso la leva comando cambio (4).
- ◆ Rilasciare la leva freno (azionata all'avviamento).

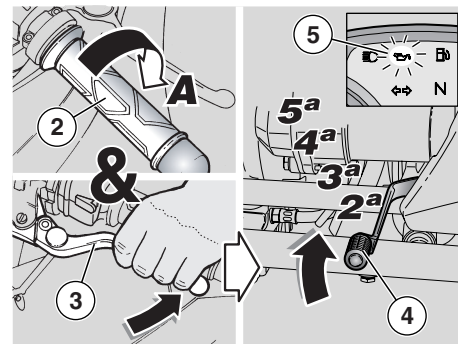


⚠ PERICOLO

Nella partenza, il rilascio troppo brusco o rapido della leva frizione può causare l'arresto del motore e l'impuntamento del veicolo.

Non accelerare bruscamente o eccessivamente, durante il rilascio della leva frizione (rilascio lento) o l'alzarsi della ruota anteriore, "impennata" (rilascio veloce).

- ◆ Rilasciare lentamente la leva frizione (3) e contemporaneamente accelerare ruotando moderatamente la manopola acceleratore (2) (**Pos.B**).
- Il veicolo comincerà ad avanzare.
- ◆ Per i primi chilometri di percorrenza, procedere a velocità limitata per riscaldare il motore.



⚠ ATTENZIONE

Non superare il numero di giri consigliato, vedi pag. 42 (RODAGGIO).

- ◆ Aumentare la velocità ruotando gradualmente la manopola acceleratore (2) (**Pos.B**), senza superare il numero di giri consigliato, vedi pag. 42 (RODAGGIO).

Per inserire la seconda marcia:

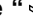
⚠ ATTENZIONE

Operare con una certa rapidità.

Non guidare il veicolo con un numero di giri del motore troppo basso.

- ◆ Rilasciare la manopola acceleratore (2) (**Pos.A**), azionare la leva frizione (3), sollevare la leva comando cambio (4), rilasciare la leva frizione (3) e accelerare.
- ◆ Ripetere le ultime due operazioni e passare alle marce superiori.

⚠ ATTENZIONE

Se la spia pressione olio motore “” (5) si accende durante il normale funzionamento del motore, significa che la pressione dell’olio motore nel circuito è insufficiente.

In questo caso arrestare immediatamente il motore e rivolgersi a un Concessionario Ufficiale **Moto Guzzi**.

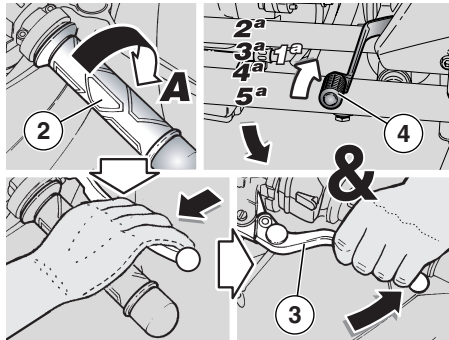
Il passaggio da una marcia superiore a una inferiore, definito “scalata”, si effettua:

- ◆ Nei tratti in discesa e nelle frenate, per aumentare l’azione frenante utilizzando la compressione del motore.
- ◆ Nei tratti in salita, quando la marcia inserita non è adeguata alla velocità (marcia alta, velocità moderata) e il numero di giri del motore scende.

⚠ ATTENZIONE

Scalare una marcia alla volta; la scalata simultanea di più marce può provocare il superamento del regime di potenza massima “fuorigiri”.

Prima e durante la “scalata” di una marcia rallentare la velocità rilasciando l’acceleratore per evitare il “fuorigiri”.



Per effettuare la “scalata”:

- ◆ Rilasciare la manopola acceleratore (2) (Pos.A).
- ◆ Se necessario, azionare moderatamente le leve freno e rallentare la velocità veicolo.
- ◆ Azionare la leva frizione (3) e abbassare la leva comando cambio (4) per inserire la marcia inferiore.
- ◆ Se azionate, rilasciare le leve freno.
- ◆ Rilasciare la leva frizione e accelerare moderatamente.

⚠ ATTENZIONE

Se nel cruscotto la scritta “*EFI*” compare durante il normale funzionamento del motore, significa che la centralina elettronica ha rilevato qualche anomalia.

In molti casi il motore continua a funzionare con prestazioni limitate; rivolgersi immediatamente a un Concessionario Ufficiale **Moto Guzzi**.

Per evitare il surriscaldamento della frizione rimanere il minor tempo possibile con il motore avviato, veicolo fermo e contemporaneamente marcia inserita e leva frizione azionata.

⚠ PERICOLO

Non accelerare e decelerare ripetutamente e di continuo, perché si potrebbe perdere inavvertitamente il controllo del veicolo. In caso di frenata, decelerare e azionare entrambi i freni per ottenere una decelerazione uniforme, dosando la pressione sui dispositivi di frenatura in maniera appropriata.

Azionando il solo freno anteriore o il solo freno posteriore, si riduce notevolmente la forza frenante e si rischia il bloccaggio di una ruota con conseguente perdita di aderenza.

In caso di fermata in salita, decelerare completamente e usare soltanto i freni per mantenere fermo il veicolo.

L’utilizzo del motore per mantenere fermo il veicolo può causare il surriscaldamento della frizione.

Prima dell'inserimento in curva, ridurre la velocità o frenare percorrendo la stessa a velocità moderata e costante o in leggera accelerazione; evitare di frenare al limite: le probabilità di scivolare sarebbero elevate.

Usando di continuo i freni nei tratti in discesa, si potrebbe verificare il surriscaldamento delle guarnizioni d'attrito, con successiva riduzione dell'efficacia frenante. Sfruttare la compressione del motore scalando la marcia con l'uso intermittente di entrambi i freni.

Nei tratti in discesa, non guidare con il motore spento.

Su fondo bagnato, o comunque con scarsa aderenza (neve, ghiaccio, fango, ecc.), guidare a velocità moderata, evitando brusche frenate o manovre che potrebbero causare la perdita di aderenza e, di conseguenza, la caduta.

PERICOLO

Porre attenzione a qualunque ostacolo o variazione della geometria del fondo stradale.

Le strade sconnesse, le rotaie, i tombini, i segnali di indicazione verniciati sulla superficie stradale, le lastre metalliche dei cantieri, diventano scivolosi quando piove, per questo vanno superati con la massima prudenza, guidando con cautela e inclinando il meno possibile il veicolo.

Segnalare sempre i cambiamenti di corsia o di direzione con gli appositi dispositivi e con opportuno anticipo, evitando manovre brusche e pericolose.

Disinserire i dispositivi subito dopo il cambiamento di direzione.

Quando si sorpassa o si viene sorpassati da altri veicoli esercitare la massima cautela.

In caso di pioggia, la nube d'acqua provocata dai grossi veicoli riduce la visibilità; lo spostamento d'aria può provocare la perdita del controllo del veicolo.

RODAGGIO

Il rodaggio del motore è fondamentale per garantirne la successiva durata e il corretto funzionamento.

Percorrere, se possibile, strade con molte curve e/o collinose, dove il motore, le sospensioni e i freni vengono sottoposti a un rodaggio più efficace.

Variare la velocità di guida durante il rodaggio.

In questo modo si consente di "caricare" il lavoro dei componenti e successivamente "scaricare", raffreddando le parti del motore.

Sebbene sia importante sollecitare i componenti del motore durante il rodaggio, fare molta attenzione a non eccedere.

IMPORTANTE Soltanto dopo i primi 2000 km (1243 mi) è possibile ottenere le migliori prestazioni del veicolo.

Attenersi alle seguenti indicazioni:

- ◆ Non accelerare bruscamente e completamente quando il motore sta funzionando a un regime di giri basso, sia durante che dopo il rodaggio.
- ◆ Durante i primi 100 km (62 mi) agire con cautela sui freni ed evitare brusche e prolungate frenate. Ciò per consentire un corretto assetamento del materiale d'attrito delle pastiglie sui dischi freno.
- ◆ Durante i primi 1000 km (625 mi) di percorrenza, non superare mai i 5000 giri/min (rpm).

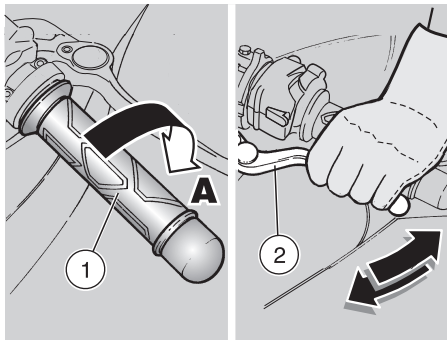
⚠ PERICOLO

Dopo i primi 1000 km (625 mi) di funzionamento, far eseguire a un Concessionario Ufficiale **Moto Guzzi** i controlli previsti nella colonna “fine rodaggio” della scheda di manutenzione periodica, vedi pag. pag. 46 (SCHEDA DI MANUTENZIONE PERIODICA), al fine di evitare danni a sè stessi, agli altri e/o al veicolo.

- ◆ Tra i 1000 km (625 mi) e i 2000 km (1243 mi) di percorrenza, guidare più vivacemente, variare la velocità e usare l'accelerazione massima solo per brevi istanti, per consentire un miglior accoppiamento dei componenti; non superare i 6000 giri/min (rpm) del motore (vedi tabella).
- ◆ Dopo i 2000 km (1243 mi) si possono pretendere dal motore maggiori prestazioni, senza tuttavia fare girare il motore oltre il regime di giri massimo consentito [7600 giri/min (rpm)].

Massimi numeri di giri del motore raccomandati

Percorrenza km (mi)	giri/min (rpm)
0 – 1000 (0 – 625)	5000
1000 – 2000 (625 – 1243)	6000
oltre 2000 (1243)	7600



ARRESTO

⚠ PERICOLO

Evitare, per quanto possibile, l'arresto brusco, il rallentamento repentino del veicolo e le frenate al limite.

- ◆ Rilasciare la manopola acceleratore (1) (Pos.A), azionare gradualmente i freni e contemporaneamente “scalare” le marce per rallentare la velocità, vedi pag. 39 (PARTENZA E GUIDA).

Ridotta la velocità, prima dell'arresto totale del veicolo:

- ◆ Azionare la leva frizione (2) per evitare lo spegnimento del motore. Con veicolo fermo:
- ◆ Posizionare la leva cambio in folle (spia verde “N” accesa).
- ◆ Rilasciare la leva frizione (2).
- ◆ Durante una sosta momentanea, tenere azionato almeno un freno.

PARCHEGGIO

La scelta della zona di parcheggio è molto importante e deve rispettare la segnaletica stradale e le indicazioni riportate di seguito.

⚠ PERICOLO

Parcheggiare il veicolo su terreno solido e in piano per evitare che cada.

Non appoggiare il veicolo ai muri e non distenderlo sul terreno.

Accertarsi che il veicolo e in particolare le parti roventi dello stesso, non siano di alcun pericolo per le persone e i bambini. Non lasciare il veicolo incustodito con il motore acceso o con la chiave inserita nell'interruttore di accensione.

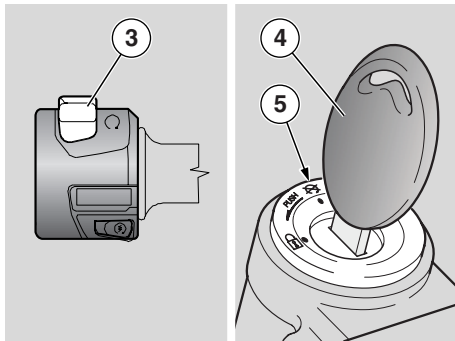
⚠ PERICOLO

La caduta o l'eccessivo inclinamento del veicolo possono causare l'uscita del carburante.

Il carburante utilizzato per la propulsione dei motori a scoppio è estremamente infiammabile e può divenire esplosivo in determinate condizioni.

⚠ ATTENZIONE

Non caricare, il proprio peso né quello del passeggero, sul cavalletto laterale.



Per parcheggiare il veicolo:

- ◆ Scegliere la zona di parcheggio.
- ◆ Arrestare il veicolo, vedi pag. 43 (ARRESTO).
- ◆ Posizionare su "⊗" l'interruttore di arresto motore (3).
- ◆ Ruotare la chiave (4) e posizionare su "⊗" l'interruttore di accensione (5).

⚠ PERICOLO

Seguire attentamente le indicazioni per la salita e la discesa dal veicolo, vedi pag. 33 (SALITA E DISCESA DAL VEICOLO).

- ◆ Seguendo le indicazioni, far scendere il passeggero (se presente) e quindi scendere dal veicolo.
- ◆ Bloccare lo sterzo, vedi pag. 21 (BLOCCASTERZO) ed estrarre la chiave (4).

⚠ PERICOLO

Accertarsi della stabilità del veicolo.



POSIZIONAMENTO DEL VEICOLO SUL CAVALLETTO

CAVALLETTO LATERALE

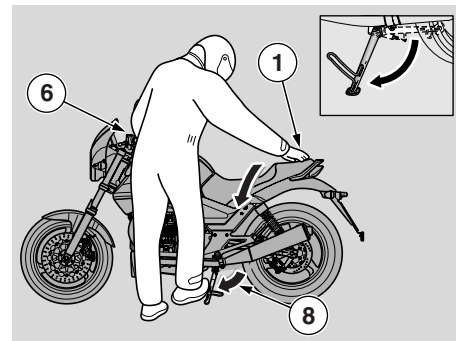
Per il posizionamento del veicolo sul cavalletto laterale, dalla posizione di guida, vedi pag. 33 (SALITA E DISCESA DAL VEICOLO).

Nel caso una qualsiasi manovra (ad esempio lo spostamento del veicolo) abbia richiesto il rientro del cavalletto per riposizionare il veicolo sul cavalletto procedere come segue:

⚠ PERICOLO

Verificare che il terreno della zona di parcheggio sia libero, solido e in piano.

- ◆ Scegliere la zona di parcheggio, vedi pag. 43 (PARCHEGGIO).
- ◆ Impugnare la manopola sinistra (6) e appoggiare la mano destra sulla parte posteriore superiore del veicolo (7).



- ◆ Spingere il cavalletto laterale con il piede destro, estendendolo completamente (8).
- ◆ Inclinare il veicolo sino ad appoggiare il cavalletto al suolo.
- ◆ Sterzare il manubrio completamente verso sinistra.

⚠ PERICOLO

Accertarsi della stabilità del veicolo.

SUGGERIMENTI CONTRO I FURTI

Non lasciare MAI la chiave di accensione inserita e utilizzare sempre il bloccasterzo.

Parcheggiare il veicolo in un luogo sicuro, possibilmente in un garage o un luogo custodito.

Utilizzare, per quanto possibile un addizionale dispositivo antifurto.

Verificare che i documenti e la tassa di circolazione siano in ordine.

Scrivere i propri dati anagrafici e il proprio numero telefonico su questa pagina, per facilitare l'identificazione del proprietario in caso di ritrovamento a seguito del furto.

COGNOME:

NOME:

INDIRIZZO:

.....

N° TELEFONICO:

IMPORTANTE In molti casi, i veicoli rubati vengono identificati attraverso i dati riportati sul libretto di uso / manutenzione.

MANUTENZIONE

PERICOLO

Pericolo di incendio.

Carburante e altre sostanze infiammabili non devono essere avvicinati ai componenti elettrici.

Prima di iniziare qualsiasi intervento di manutenzione o ispezione al veicolo, arrestare il motore e togliere la chiave, attendere che motore e impianto di scarico si siano raffreddati, sollevare possibilmente il veicolo con apposita attrezzatura su di un terreno solido e in piano.

Assicurarsi, prima di procedere, che il locale in cui si opera abbia un adeguato ricambio d'aria.

Porre particolare attenzione alle parti ancora calde del motore e dell'impianto di scarico, in modo tale da evitare ustioni.

Non usare la bocca per sorreggere alcun pezzo meccanico o altra parte del veicolo: nessun componente è commestibile, anzi alcuni di essi sono nocivi o addirittura tossici.

ATTENZIONE

Se non espressamente descritto, il rimontaggio dei gruppi segue in senso inverso le operazioni di smontaggio.

Nel caso di interventi di manutenzione, si consiglia l'utilizzo di guanti in lattice.

Normalmente le operazioni di manutenzione ordinaria possono essere eseguite


dall'utente e a volte possono richiedere l'utilizzo di attrezzatura specifica e una preparazione tecnica.

Nel caso di manutenzione periodica, di un intervento di assistenza, o una consulenza tecnica, rivolgetevi a un Concessionario Ufficiale **Moto Guzzi**, che garantirà un servizio accurato e sollecito.

Si consiglia di richiedere al Concessionario Ufficiale **Moto Guzzi** di provare il veicolo su strada dopo un intervento di riparazione o di manutenzione periodica.

Tuttavia effettuare personalmente i "Controlli Preliminari" dopo un intervento di manutenzione, vedi pag. 36 (TABELLA CONTROLLI PRELIMINARI).

IMPORTANTE Questo veicolo è predisposto per individuare in tempo reale eventuali anomalie di funzionamento, memorizzate dalla centralina elettronica.

Ogniquale volta si posiziona l'interruttore d'accensione su "  ", nel cruscotto si accende per circa tre secondi la scritta " **EFI** ".

ATTENZIONE

Se la scritta " **EFI " (1) compare durante il normale funzionamento del motore, significa che la centralina elettronica ha rilevato qualche anomalia.**

In molti casi il motore continua a funzionare con prestazioni limitate; rivolgersi immediatamente a un Concessionario Ufficiale **Moto Guzzi.**

SCHEDA DI MANUTENZIONE PERIODICA

INTERVENTI A CURA DEL Concessionario Ufficiale **Moto Guzzi** (CHE POSSONO ESSERE EFFETTUATI DALL'UTENTE).

Componenti	Fine rodaggio [1000 km (625 mi)]	Ogni 7500 km (4687 mi) o 12 mesi	Ogni 15000 km (9375 mi) o 24 mesi
Candele (*)		③	
Filtro olio motore (*)	③	③	
Forcella	①		①
Funzionamento/orientamento luci		①	
Impianto luci	①	①	
Interruttori di sicurezza			
Liquido freni		①	
Olio motore	③	③	
Pneumatici	①	①	
Pressione pneumatici (**)	④	④	
Regime minimo di giri motore	④	④	
Serraggio morsetti batteria	①		
Serraggio viti testa	④		
Spia pressione olio motore	a ogni avviamento: ①		
Usura pastiglie freni	①	prima di ogni viaggio e ogni 2000 km (1243mi): ①	

① = controllare e pulire, regolare, lubrificare o sostituire se necessario. ② = pulire; ③ = sostituire; ④ = regolare.

Eseguire le operazioni di manutenzione più frequentemente se il veicolo viene utilizzato in zone piovose, polverose o su percorsi accidentati o in caso di guida sportiva.

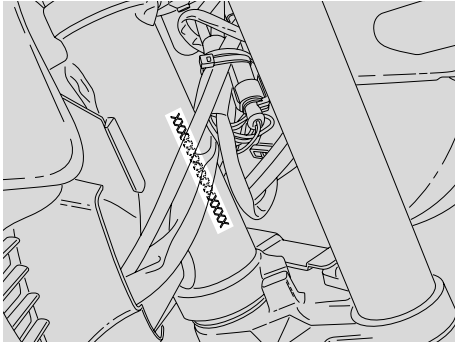
(*) = Nel caso di utilizzo sportivo, sostituire ogni 3750 km (2343 mi).

(**) = Controllare ogni quindici giorni o agli intervalli indicati.

INTERVENTI A CURA DEL Concessionario Ufficiale **Moto Guzzi**

Componenti	Fine rodaggio [1000 km (625 mi)]	Ogni 7500 km (4687 mi) o 12 mesi	Ogni 15000 km (9375mi) o 24 mesi
Olio cambio	③	③	
Carburazione al minimo (CO)		①	
Cavi trasmissione e comandi	①	①	
Cuscinetti di sterzo e gioco sterzo	①	①	
Cuscinetti ruote		①	
Dischi freni	①	①	
Filtro aria		①	③
Funzionamento generale veicolo	①	①	
Impianti frenanti	①	①	
Liquido freni	ogni 2 anni: ③ oppure 20000 km (12427 mi)		
Olio forcella	dopo i primi 7500 km (4687 mi) e successivamente ogni 22500 km (14000 mi): ③		
Paraoli forcella	dopo i primi 30000 km (18750 mi) e successivamente ogni 22500 km (14000 mi): ③		
Pastiglie freni	ogni 2000 km/1243 mi: ① - se usurate: ③		
Regolazione gioco valvole	④	④	
Ruote/Pneumatici	①	①	
Serraggio bulloneria			
Serraggio morsetti batteria	①		
Sincronizzazione cilindri	①	①	
<p>① = controllare e pulire, regolare, lubrificare o sostituire se necessario (secondo le specifiche del Manuale d'Officina). ② = pulire; ③ = sostituire; ④ = regolare.</p> <p>Eseguire le operazioni di manutenzione a intervalli dimezzati se il veicolo viene utilizzato in zone piovose, polverose, percorsi accidentati, o in caso di guida sportiva.</p> <p>(*) = Nel caso di utilizzo sportivo, controllare ogni 3750 km (2343 mi).</p>			

Componenti	Fine rodaggio [1000 km (625 mi)]	Ogni 7500 km (4687 mi) o 12 mesi	Ogni 15000 km (9375mi) o 24 mesi
Sospensioni e assetto	①		①
Olio trasmissione finale	③	③	
Tubi carburante		①	ogni 4 anni: ③
Tubi freni		①	ogni 4 anni: ③
Usura frizione (*)		①	
<p>① = controllare e pulire, regolare, lubrificare o sostituire se necessario (secondo le specifiche del Manuale d'Officina). ② = pulire; ③ = sostituire; ④ = regolare.</p> <p>Eseguire le operazioni di manutenzione a intervalli dimezzati se il veicolo viene utilizzato in zone piovose, polverose, percorsi accidentati, o in caso di guida sportiva.</p> <p>(*) = Nel caso di utilizzo sportivo, controllare ogni 3750 km (2343 mi).</p>			



DATI DI IDENTIFICAZIONE

È buona norma riportare i numeri di telaio e del motore nell'apposito spazio riservato in questo libretto.

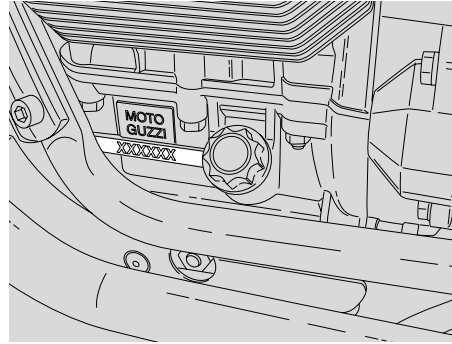
Il numero di telaio può essere usato per l'acquisto di parti di ricambio.

IMPORTANTE L'alterazione dei numeri di identificazione può far incorrere in gravi sanzioni penali e amministrative, in particolare l'alterazione del numero di telaio comporta l'immediata decadenza della garanzia.

NUMERO DI TELAIO

Il numero di telaio è stampigliato sul canotto dello sterzo, lato destro.

Telaio n° _____



NUMERO DI MOTORE

Il numero di motore è stampigliato sul lato sinistro vicino al tappo di controllo livello olio motore.

Motore n° _____

GIUNTI CON FASCETTE STRINGITUBO A VITE

⚠ ATTENZIONE

Rimuovere **SOLO** le fascette indicate nelle procedure di manutenzione.

Il seguente testo non autorizza la rimozione arbitraria delle fascette presenti sul veicolo.

⚠ PERICOLO

Prima di rimuovere una fascetta accertarsi che la rimozione non comporti fuoriuscite di liquidi, in tal caso provvedere per impedire l'uscita e proteggere particolari circostanti il giunto.

FASCETTE STRINGITUBO A VITE

Per lo smontaggio e per il montaggio è utilizzabile un semplice cacciavite.

⚠ ATTENZIONE

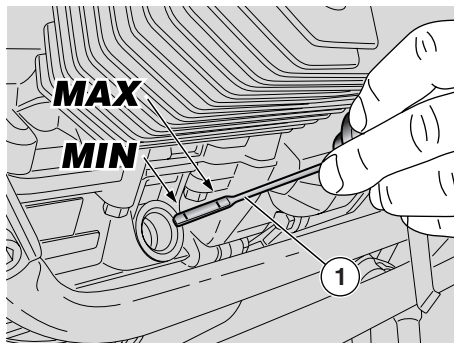
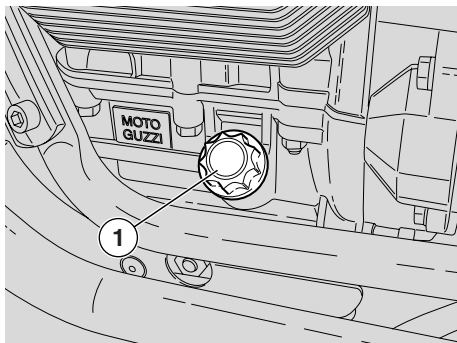
Verificare le condizioni della fascetta se necessario sostituirla con una dello stesso tipo e delle stesse dimensioni, da richiedere a un Concessionario Ufficiale **Moto Guzzi**.

Nel serraggio della fascetta assicurarsi della tenuta del giunto.

VERIFICA LIVELLO OLIO MOTORE E RABBOCCO

Leggere attentamente pag. 31 (OLIO MOTORE) e pag. 45 (MANUTENZIONE).

IMPORTANTE Eseguire le operazioni di manutenzione a intervalli dimezzati se il veicolo viene utilizzato in zone piovose, polverose, percorsi accidentati.



Controllare periodicamente il livello olio motore, sostituirlo ogni 7500 km (4687 mi), vedi pag. 51 (SOSTITUZIONE OLIO MOTORE E FILTRO OLIO MOTORE).

Per il controllo:

⚠ ATTENZIONE

Il controllo del livello olio motore deve essere effettuato a motore caldo e con l'astina (1) completamente avvitata.

Effettuando il controllo livello olio a motore freddo, l'olio potrebbe scendere temporaneamente al di sotto del livello "MIN".

Questo non costituisce alcun problema purché non si verifichi l'accensione della spia pressione olio motore "🔧", vedi pag. 15 (TABELLA STRUMENTI E INDICATORI).

IMPORTANTE Per riscaldare il motore e portare l'olio motore in temperatura d'esercizio, non lasciare funzionare il motore al minimo dei giri con veicolo fermo. La procedura corretta prevede di effettuare il controllo dopo un viaggio o dopo aver percorso 15 km (10 mi) circa su un percorso extraurbano (sufficienti per portare in temperatura l'olio motore).

- ◆ Arrestare il motore, vedi pag. 43 (ARRESTO).
- ◆ Tenere il veicolo in posizione verticale con le due ruote appoggiate al suolo.
- ◆ Svitare il tappo si carico/astina livello olio (1).
- ◆ Accertarsi attraverso l'astina (1) del livello olio.
MAX = livello massimo.
MIN = livello minimo.

La differenza tra "MAX" e "MIN" è di circa 400 cm³.

- ◆ Il livello è corretto, se raggiunge approssimativamente il livello "MAX".

⚠ ATTENZIONE

Non oltrepassare la marcatura "MAX" e non andare al di sotto della marcatura "MIN", per non causare gravi danni al motore.

Se necessario, ripristinare il livello dell'olio motore:

- ◆ Svitare e togliere il tappo di carico (1).

⚠ ATTENZIONE

Non aggiungere additivi o altre sostanze all'olio.

Se viene utilizzato un imbuto o altro, assicurarsi della perfetta pulizia.

IMPORTANTE Utilizzare oli di buona qualità, di gradazione 15W – 50, vedi pag. 82 (TABELLA LUBRIFICANTI).

Rabboccare ripristinando il giusto livello, vedi pag. 82 (TABELLA LUBRIFICANTI).

SOSTITUZIONE OLIO MOTORE E FILTRO OLIO MOTORE

⚠ ATTENZIONE

Le operazioni per la sostituzione olio motore e filtro olio motore potrebbero presentarsi difficoltose e complesse all'operatore inesperto.

In caso di necessità, rivolgersi a un Concessionario Ufficiale **Moto Guzzi**.

Volendo comunque procedere personalmente, attenersi alle seguenti istruzioni.

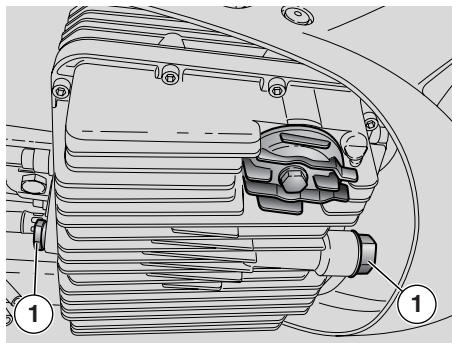
Leggere attentamente pag. 31 (OLIO MOTORE) e pag. 45 (MANUTENZIONE).

IMPORTANTE Eseguire le operazioni di manutenzione a intervalli dimezzati se il veicolo viene utilizzato in zone piovose, polverose, percorsi accidentati, o in caso di guida sportiva.

Controllare periodicamente il livello olio motore, vedi pag. 49 (VERIFICA LIVELLO OLIO MOTORE E RABBOCCO), sostituirlo ogni 7500 km (4687 mi).

Per la sostituzione:

IMPORTANTE Per una migliore e completa fuoriuscita è necessario che l'olio sia caldo e quindi più fluido, condizione che si raggiunge dopo circa venti minuti di normale funzionamento.

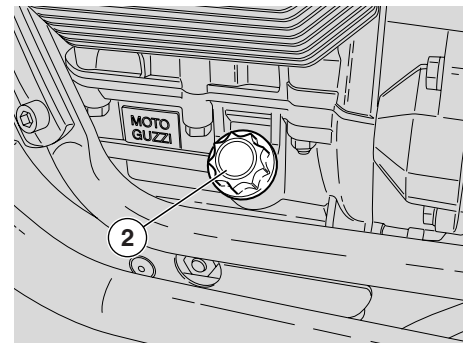


⚠ ATTENZIONE

Il motore riscaldato contiene olio ad alta temperatura, porre particolare attenzione a non scottarsi durante lo svolgimento delle operazioni successive.

- ◆ Posizionare un contenitore, con capacità superiore a 4000 cm³ in corrispondenza dei tappi di scarico (1).
- ◆ Svitare e togliere i tappi di scarico (1).
- ◆ Svitare e togliere il tappo di riempimento (2).
- ◆ Scaricare e lasciar gocciolare per alcuni minuti l'olio all'interno del contenitore.
- ◆ Controllare ed eventualmente sostituire le rondelle di tenuta dei tappi di scarico (1).
- ◆ Rimuovere i residui metallici attaccati alla calamita dei tappi di scarico (1).
- ◆ Avvitare e serrare i tappi di scarico (1).

**Coppia di serraggio tappi di scarico (1):
12 Nm (1,2 kgm).**



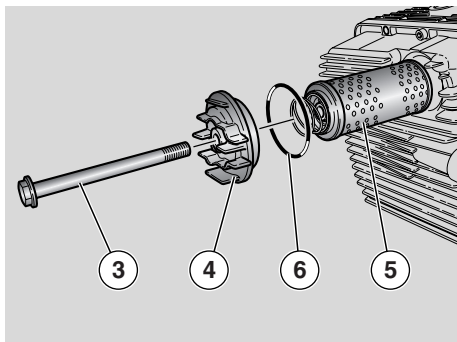
⚠ ATTENZIONE

Non disperdere l'olio nell'ambiente. Si consiglia di portarlo in un recipiente sigillato alla stazione di servizio presso la quale lo si acquista abitualmente o presso un centro di raccolta oli.

SOSTITUZIONE FILTRO OLIO MOTORE

IMPORTANTE Eseguire le operazioni di manutenzione a intervalli dimezzati se il veicolo viene utilizzato in zone piovose, polverose, percorsi accidentati.

Effettuare la sostituzione del filtro olio motore ogni 7500 km (4687 mi) (od ogni sostituzione olio motore).



- ◆ Svitare la vite (3) e rimuovere il coperchio (4).
- ◆ Rimuovere il filtro olio motore (5).

⚠ ATTENZIONE

Non riutilizzare un filtro già utilizzato in precedenza.

- ◆ Stendere un velo d'olio sull'anello di tenuta (6) del nuovo filtro olio motore.
- ◆ Inserire il nuovo filtro olio motore con la molla rivolta verso il basso.
- ◆ Rimontare il coperchio (4), avvitare e serrare la vite (3).

RUOTA ANTERIORE

⚠ ATTENZIONE

Le operazioni per lo smontaggio e rimontaggio della ruota anteriore potrebbero presentarsi difficoltose e complesse all'operatore inesperto.

Rivolgersi a un Concessionario Ufficiale **Moto Guzzi**.

⚠ PERICOLO

Guidare con cerchi danneggiati compromette la sicurezza propria, altrui e del veicolo.

Controllare le condizioni del cerchio ruota, se danneggiato farlo sostituire.

RUOTA POSTERIORE

⚠ ATTENZIONE

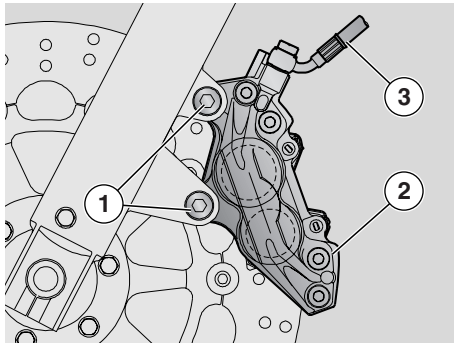
Le operazioni per lo smontaggio e il rimontaggio della ruota posteriore potrebbero presentarsi difficoltose e complesse all'operatore inesperto.

Rivolgersi a un Concessionario Ufficiale **Moto Guzzi**.

⚠ PERICOLO

Guidare con cerchi danneggiati compromette la sicurezza propria, altrui e del veicolo.

Controllare le condizioni del cerchio ruota, se danneggiato farlo sostituire.



PINZA FRENO ANTERIORE

Leggere attentamente pag. 45 (MANUTENZIONE).

⚠ PERICOLO

Un disco sporco imbratta le pastiglie, con conseguente riduzione dell'efficacia frenante. Le pastiglie sporche devono essere sostituite, mentre il disco sporco deve essere ripulito con un prodotto sgrassante di alta qualità.

⚠ ATTENZIONE

Nello smontaggio e nel rimontaggio porre attenzione a non danneggiare le tubazioni, i dischi e le pastiglie dei freni.

IMPORTANTE Per la rimozione della pinza freno anteriore è necessario sostenere in posizione diritta il veicolo in modo stabile e sicuro, mantenendo sollevata la ruota anteriore.

SMONTAGGIO

⚠ ATTENZIONE

Assicurarsi della stabilità del veicolo.

- ◆ Ruotare manualmente la ruota in modo che lo spazio tra due razze del cerchio si trovi in corrispondenza della pinza freno.
- ◆ Far tenere fermo il manubrio in assetto di marcia in modo che lo sterzo sia bloccato.

Coppia di serraggio viti pinza freno (1): 50 Nm (5 kgm).

- ◆ Svitare e togliere le due viti pinza freno (1).

⚠ ATTENZIONE

Non azionare la leva del freno dopo aver rimosso la pinza freno, altrimenti i pistoncini della stessa potrebbero fuoriuscire dalle sedi, causando la perdita del liquido freni.

Se dovesse accadere rivolgersi a un Concessionario Ufficiale **Moto Guzzi**, che provvederà a effettuare un intervento di manutenzione.

- ◆ Sfilare dal disco la pinza freno (2) lasciandola vincolata al tubo (3).

RIMONTAGGIO

⚠ ATTENZIONE

Operare con cautela per non danneggiare le pastiglie freni.

- ◆ Infilare sul disco la pinza freno (2) e posizionarla con i fori di fissaggio allineati ai fori sul supporto.

⚠ PERICOLO

Nel rimontaggio della pinza freno, sostituire le viti (1) di fissaggio pinza con due viti nuove dello stesso tipo.

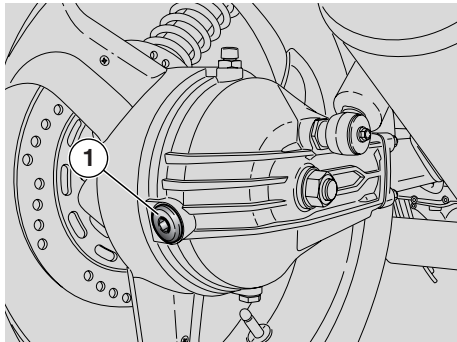
- ◆ Avvitare e serrare le due viti (1) di fissaggio pinza freno.

Coppia di serraggio viti pinza freno: 50 Nm (5 kgm).

- ◆ Rimuovere con cautela il sostegno.

⚠ ATTENZIONE

Dopo il rimontaggio, azionare ripetutamente la leva del freno e controllare il corretto funzionamento del sistema frenante.



VERIFICA LIVELLO OLIO TRASMISSIONE AD ALBERO CARDANICO

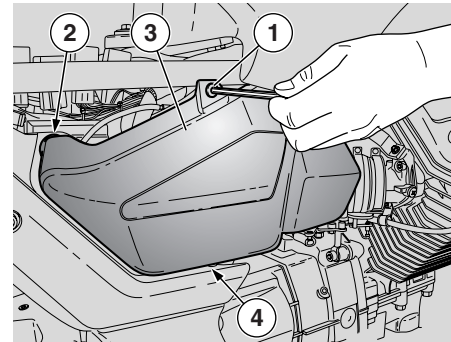
IMPORTANTE Eseguire le operazioni di manutenzione a intervalli dimezzati se il veicolo viene utilizzato in zone piovose, polverose, percorsi accidentati.

Controllare periodicamente il livello olio cardano, provvedere alla sostituzione dopo i primi 1000 km (625 mi) e successivamente ogni 7500 km (4687 mi).

Per il controllo:

- ◆ Tenere il veicolo in posizione verticale con le due ruote appoggiate al suolo.
- ◆ Svitare e rimuovere il tappo di livello (1).
- ◆ Verificare che l'olio sfiori il foro per il tappo di livello (1). Se l'olio è al di sotto del livello prescritto è necessario provvedere al rabbocco.

Per il rabbocco e l'eventuale sostituzione dell'olio gruppo trasmissione ad albero cardanico è necessario rivolgersi a un Concessionario Ufficiale Moto Guzzi.



RIMOZIONE FIANCATINE LATERALI

- ◆ Rimuovere la sella pilota, vedi pag. 22 (SBLOCCAGGIO/BLOCCAGGIO SELLA).
- ◆ Svitare e togliere la vite (1).

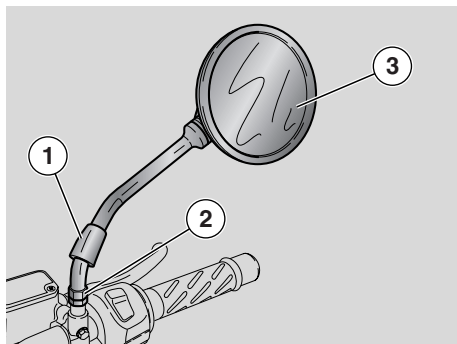
⚠ ATTENZIONE

Maneggiare con cura i componenti in plastica e quelli verniciati, non strisciarli o rovinarli.

- ◆ Sganciare delicatamente il perno (2) dal relativo gommino di ritegno.
- ◆ Rimuovere la fiancatina (3).

IMPORTANTE Nel rimontaggio accertarsi del corretto posizionamento del perno di riferimento (4).

Ripetere le operazioni per la rimozione dell'altra fiancatina.



RIMOZIONE SPECCHIETTI RETROVISORI

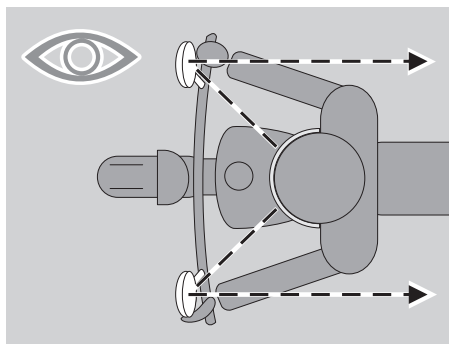
- ◆ Posizionare il veicolo sul cavalletto, vedi pag. 44 (POSIZIONAMENTO DEL VEICOLO SUL CAVALLETTO).
- ◆ Alzare il gommino di protezione (1) e agire sul controdado (2).

⚠ ATTENZIONE

Maneggiare con cura i componenti in plastica e quelli verniciati, non strisciarli o rovinarli.

- ◆ Rimuovere lo specchietto retrovisore (3).

IMPORTANTE Ripetere le operazioni per la rimozione dell'altro specchietto retrovisore.

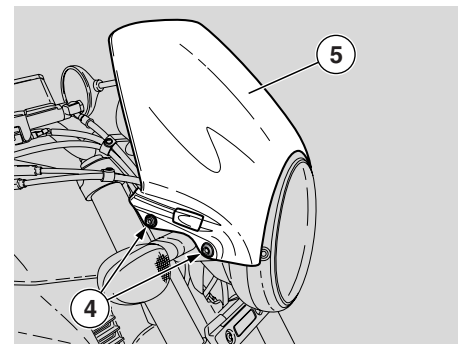


⚠ ATTENZIONE

Dopo il rimontaggio, regolare correttamente gli specchietti retrovisori e serrare i dadi in modo da assicurarne la stabilità.

Completato il rimontaggio:

- ◆ Riposizionare correttamente il gommino (1)



RIMOZIONE CUPOLINO

- ◆ Posizionare il veicolo sul cavalletto, vedi pag. 44 (POSIZIONAMENTO DEL VEICOLO SUL CAVALLETTO).
- ◆ Svitare e togliere le due viti inferiori (4).

⚠ ATTENZIONE

Nel rimontaggio serrare le viti (4) con moderazione perché si fissano su materiale plastico.

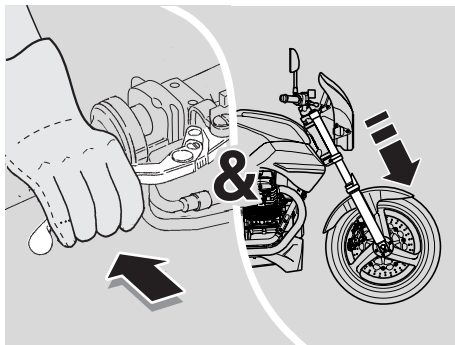
⚠ ATTENZIONE

Maneggiare con cura i componenti in plastica e quelli verniciati; non strisciarli o rovinarli.

- ◆ Rimuovere completamente il cupolino (5).

Completato il rimontaggio:

- ◆ Assicurarsi della stabilità del fissaggio cupolino al veicolo.



ISPEZIONE SOSPENSIONE ANTERIORE E POSTERIORE

Leggere attentamente pag. 45 (MANUTENZIONE).

IMPORTANTE Per la sostituzione dell'olio della forcella anteriore rivolgersi a un Concessionario Ufficiale **Moto Guzzi**, che garantirà un servizio accurato e sollecito.

IMPORTANTE Eseguire le operazioni di manutenzione a intervalli dimezzati se il veicolo viene utilizzato in zone piovose, polverose, percorsi accidentati, o in caso di guida sportiva.

Fare sostituire l'olio della forcella anteriore dopo i primi 7500 km (4687 mi) e successivamente ogni 22500 km (14000 mi).

Dopo i primi 1000 km (625 mi) e successivamente ogni 15000 km (9375 mi) effettuare i seguenti controlli:

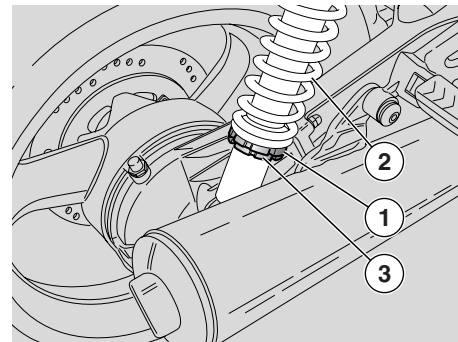
- ◆ Con la leva del freno anteriore azionata, premere ripetutamente sul manubrio, facendo affondare la forcella. La corsa deve essere dolce e non ci devono essere tracce d'olio sugli steli.
- ◆ Controllare il serraggio di tutti gli organi e la funzionalità delle articolazioni della sospensione anteriore e posteriore.

⚠ ATTENZIONE

Nel caso in cui si riscontrassero anomalie di funzionamento o si rendesse necessario l'intervento di personale specializzato, rivolgersi a un Concessionario Ufficiale **Moto Guzzi**.

SOSPENSIONE ANTERIORE

- ◆ Dopo i primi 30000 km (18750 mi) e successivamente ogni 22500 km (14000 mi) fare sostituire i paraolio forcella rivolgendosi a un Concessionario Ufficiale **Moto Guzzi**.



SOSPENSIONE POSTERIORE

Per regolare l'impostazione, l'ammortizzatore è provvisto di un registro a ghiera (1) per la regolazione del precarico della molla (2) e di una ghiera di bloccaggio (3).

IMPORTANTE È possibile regolare l'altezza della parte posteriore del veicolo, per personalizzare l'assetto dello stesso e in funzione delle condizioni di uso.

REGOLAZIONE AMMORTIZZATORI POSTERIORI

IMPORTANTE Eseguire le operazioni di manutenzione a intervalli dimezzati se il veicolo viene utilizzato in zone piovose, polverose, percorsi accidentati, o in caso di guida sportiva.

Ogni 15000 km (9375 mi) controllare ed eventualmente regolare l'ammortizzatore posteriore.

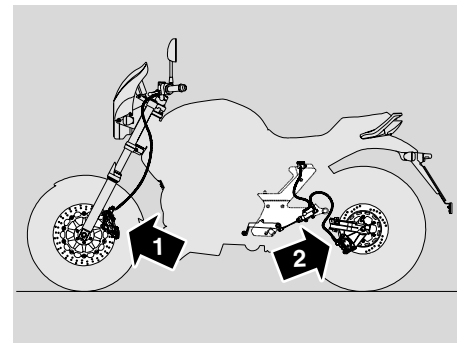
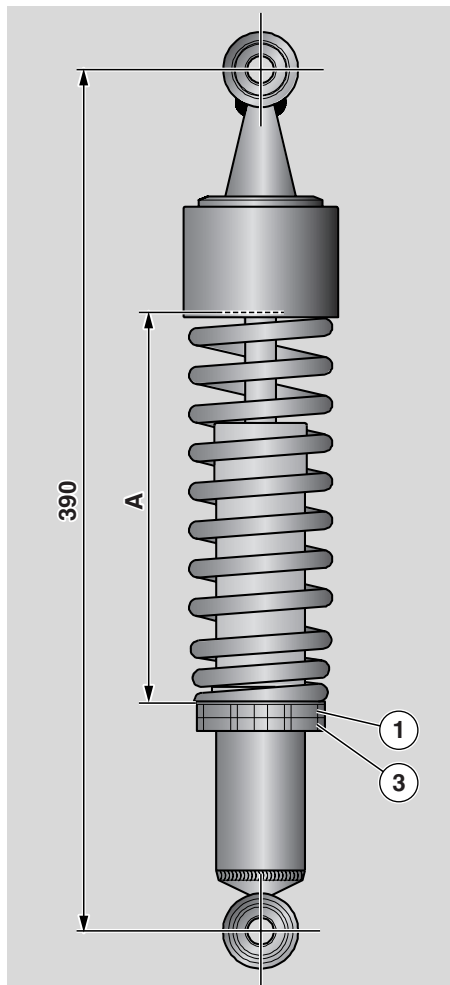
⚠ ATTENZIONE

Non forzare la rotazione del registro di regolazione (1), oltre il fine corsa nei due sensi, per evitare possibili danneggiamenti.

- ◆ Utilizzando l'apposita chiave, svitare la ghiera di bloccaggio (3).
- ◆ Agire sulla ghiera di regolazione (1) per regolare la precarica della molla (A) (vedi tabella) utilizzando la relativa chiave a settore contenuta nella busta attrezzi.
- ◆ Avvitare per aumentare il precarico; viceversa, svitare per diminuirlo.
- ◆ A regolazione effettuata serrare la ghiera (3).

⚠ ATTENZIONE

Per una buona stabilità del veicolo è sempre opportuno assicurarsi che entrambi gli ammortizzatori siano regolati nella medesima posizione. In caso di necessità rivolgersi a un Concessionario Ufficiale **Moto Guzzi.**



VERIFICA USURA PASTIGLIE

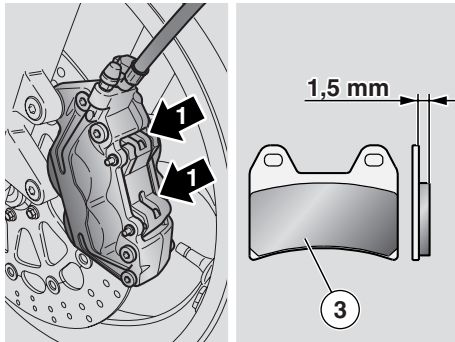
Leggere attentamente pag. 26 (LIQUIDO FRENI - raccomandazioni), pag. 27 (FRENI A DISCO) e pag. 45 (MANUTENZIONE).

IMPORTANTE Le seguenti informazioni sono riferite a un solo impianto frenante, ma sono valide per entrambi.

IMPORTANTE Eseguire le operazioni di manutenzione a intervalli dimezzati se il veicolo viene utilizzato in zone piovose, polverose, percorsi accidentati, o in caso di guida sportiva.

Controllare l'usura delle pastiglie del freno dopo i primi 1000 km (625 mi) e successivamente ogni 2000 km (1250 mi) e prima di ogni viaggio.

L'usura delle pastiglie del freno a disco dipende dall'uso, dal tipo di guida e di strada.

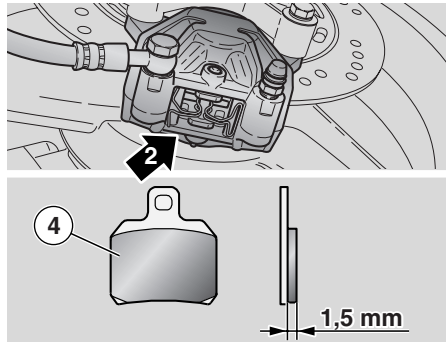


⚠ PERICOLO

Controllare l'usura delle pastiglie dei freni soprattutto prima di ogni viaggio.

Per eseguire un controllo rapido dell'usura delle pastiglie:

- ◆ Posizionare il veicolo sul cavalletto, vedi pag. 44 (POSIZIONAMENTO DEL VEICOLO SUL CAVALLETTA).
- ◆ Effettuare un controllo visivo tra disco e pastiglie, operando:
 - dall'alto posteriormente per la pinza freno anteriore (1);
 - dal basso posteriormente per la pinza freno posteriore (2).



⚠ PERICOLO

Il consumo oltre il limite del materiale d'attrito causerebbe il contatto del supporto metallico della pastiglia con il disco, con conseguente rumore metallico e fuoriuscita di scintille dalla pinza; l'efficacia frenante, la sicurezza e l'integrità del disco sarebbero così compromesse.

Se lo spessore del materiale d'attrito [anche di una sola pastiglia anteriore (3) o posteriore (4)] è ridotto sino al valore di circa **1,5 mm** (oppure se anche uno solo degli indicatori di usura non è più visibile) fare sostituire tutte le pastiglie delle pinze freno.

⚠ PERICOLO

Per la sostituzione, rivolgersi a un Concessionario Ufficiale **Moto Guzzi**.

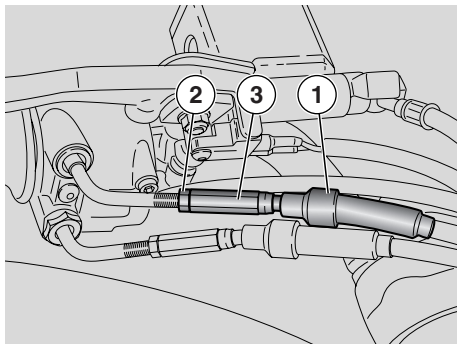
REGOLAZIONE COMANDO ACCELERATORE

Leggere attentamente pag. 45 (MANUTENZIONE).

IMPORTANTE Eseguire le operazioni di manutenzione a intervalli dimezzati se il veicolo viene utilizzato in zone piovose, polverose, percorsi accidentati, o in caso di guida sportiva.

Dopo i primi 1000 km (625 mi) e successivamente ogni 7500 km (4687 mi) fare controllare i cavi comando acceleratore rivolgendosi a un Concessionario Ufficiale **Moto Guzzi**.

La corsa a vuoto della manopola dell'acceleratore deve essere di **2–3 mm**, misurata sul bordo della manopola stessa.

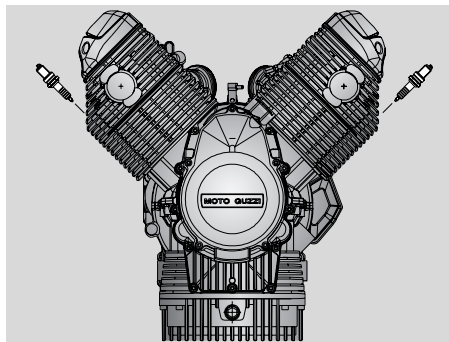


In caso contrario:

- ◆ Posizionare il veicolo sul cavalletto, vedi pag. 44 (POSIZIONAMENTO DEL VEICOLO SUL CAVALLETTO).
- ◆ Sfilare la cuffia di protezione (1).
- ◆ Allentare il controdamo (2).
- ◆ Ruotare il registro (3) in modo da ripristinare il valore prescritto.
- ◆ Dopo la regolazione, serrare il controdamo (2) e ricontrrollare la corsa a vuoto.
- ◆ Riposizionare la cuffia di protezione (1).

⚠ ATTENZIONE

Dopo aver completato la regolazione, verificare che la rotazione del manubrio non modifichi il regime di giri minimo del motore e che la manopola acceleratore, una volta rilasciata, ritorni dolcemente e automaticamente in posizione di riposo.



CANDELE

Leggere attentamente pag. 45 (MANUTENZIONE).

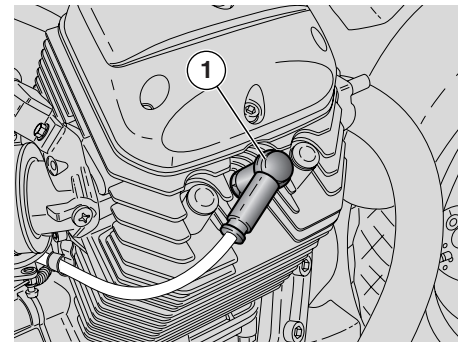
IMPORTANTE Eseguire le operazioni di manutenzione a intervalli dimezzati se il veicolo viene utilizzato in zone piovose, polverose, percorsi accidentati, o in caso di guida sportiva.

⚠ ATTENZIONE

Controllare, pulire o sostituire, una per una, le candele.

Sostituire le candele ogni 10000 km (6214 mi).

Smontare periodicamente le candele, pulirle dalle incrostazioni carboniose e se necessario sostituirle.



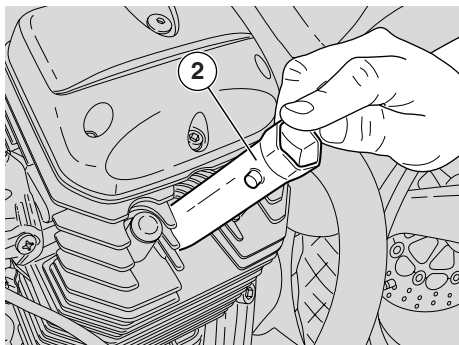
⚠ ATTENZIONE

Anche se una sola delle candele richiede la sostituzione, sostituire sempre tutte le candele.

⚠ PERICOLO

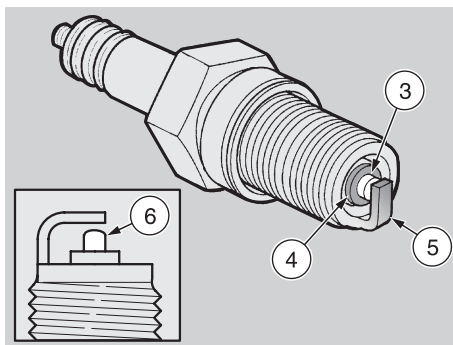
Prima di effettuare le successive operazioni, lasciar raffreddare il motore e il silenziatore sino al raggiungimento della temperatura ambiente, per evitare possibili scottature.

Le seguenti operazioni sono riferite a un singolo cilindro, ma sono valide per entrambi i cilindri.



Per la rimozione:

- ◆ Rimuovere la pipetta (1) della candela.
- ◆ Togliere ogni traccia di sporco dalla base della candela.
- ◆ Infilare sulla candela l'apposita chiave in dotazione al kit attrezzi.
- ◆ Inserire sulla sede esagonale della chiave per candela la chiave (2) abbinata al relativo manico in dotazione al kit attrezzi.
- ◆ Svitare la candela ed estrarla dalla sede, avendo cura di non far entrare polvere o altre sostanze all'interno del cilindro.



Per il controllo e la pulizia:

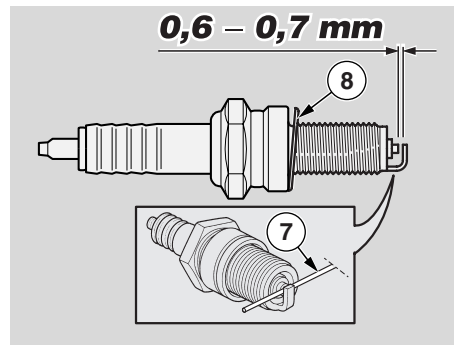
⚠ ATTENZIONE

Gli elettrodi delle candele montate su questo veicolo sono del tipo al platino. Per la pulizia non utilizzare spazzole metalliche e/o prodotti abrasivi, ma esclusivamente un getto d'aria in pressione.

Legenda:

- elettrodo centrale (3);
- isolante (4);
- elettrodo laterale (5).
- ◆ Controllare che gli elettrodi e l'isolante della candela siano privi di depositi carboniosi o segni di corrosione, eventualmente pulire con un getto d'aria in pressione.

Se la candela presenta screpolature sull'isolante, elettrodi corrosi, eccessivi depositi o elettrodo centrale (3) con la sommità arrotondata (6), deve essere sostituita.



⚠ ATTENZIONE

Quando si sostituisce la candela, controllare il passo e la lunghezza della filettatura.

Se la parte filettata è troppo corta, i depositi carboniosi si depositeranno sulla sede della filettatura rischiando così di danneggiare il motore quando si rimonta quella corretta.

Utilizzare solo candele del tipo consigliato, vedi pag. 79 (DATI TECNICI) altrimenti si potrebbero compromettere le prestazioni e la durata del motore.

Per controllare la distanza tra gli elettrodi utilizzare uno spessimetro del tipo a filo (7) per evitare di danneggiare il rivestimento in platino.

- ◆ Controllare la distanza tra gli elettrodi con uno spessimetro del tipo a filo (7).

⚠ ATTENZIONE

Non tentare in alcun modo di riportare a misura la distanza tra gli elettrodi.

La distanza tra gli elettrodi deve essere di **0,6 – 0,7 mm**, se diversa sostituire la candela.

- ◆ Accertarsi che la rondella (8) sia in buone condizioni.

Per l'installazione:

- ◆ Con la rondella montata (8), avvitare a mano la candela per evitare di danneggiare la filettatura.
- ◆ Serrare con la chiave in dotazione al kit attrezzi, facendo compiere 1/2 giro ad ogni candela per comprimere la rondella.

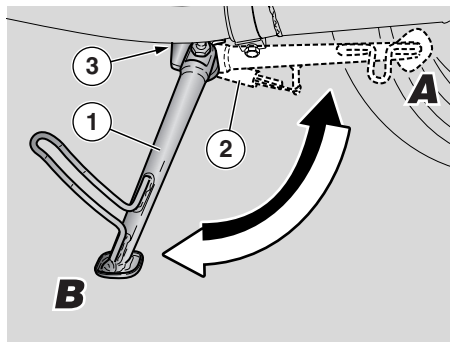
Coppia di serraggio candela: 20 Nm (2 kgm).

⚠ ATTENZIONE

La candela deve essere ben avvitata, altrimenti il motore si potrebbe surriscaldare danneggiandosi gravemente.

- ◆ Posizionare correttamente la pipetta (1) della candela (2), in modo che non si stacchi con le vibrazioni del motore.

IMPORTANTE Ripetere le operazioni descritte sulla candela dell'altro cilindro.



CONTROLLO CAVALLETTO LATERALE

Leggere attentamente pag. 45 (MANUTENZIONE) e pag. 67 (CONTROLLO INTERRUPTORI).

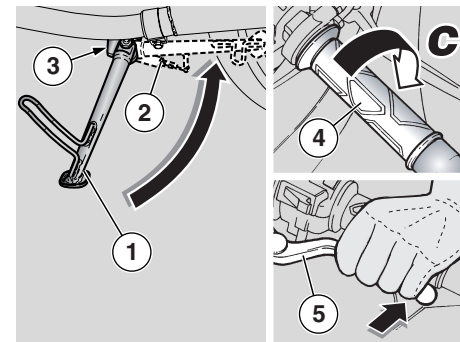
Il cavalletto laterale (1) ha due posizioni:

- normale o rientrata (di riposo) (Pos.A);
- estesa (di lavoro) (Pos.B).

L'estensione e il rientro del cavalletto devono essere effettuati dal pilota.

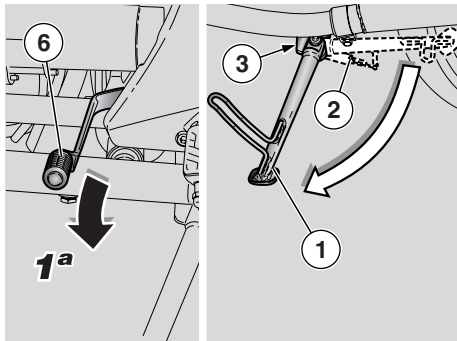
La rotazione del cavalletto laterale (1) deve essere libera da impedimenti.

Le molle (2) provvedono a mantenere il cavalletto in posizione (estesa o rientrata).



Effettuare i seguenti controlli:

- ◆ Le molle (2) non devono essere danneggiate, usurate, arrugginite o indebolite.
 - ◆ Verificare che, in entrambe le posizioni (estesa e rientrata), il cavalletto non presenti giochi.
 - ◆ Muovere il cavalletto dalla posizione rientrata ed estenderlo verificando che le molle lo estendano completamente.
 - ◆ Muovere il cavalletto per riportarlo in posizione rientrata e rilasciarlo a metà corsa verificando che le molle lo facciano rientrare completamente.
 - ◆ Il cavalletto deve ruotare liberamente, eventualmente ingrassare lo snodo, vedi pag. 82 (TABELLA LUBRIFICANTI).
- Sul cavalletto laterale (1) è installato un interruttore di sicurezza (3) con la funzione di impedire o interrompere il funzionamento del motore con la marcia inserita e il cavalletto laterale (1) abbassato.



Per controllare il funzionamento dell'interruttore di sicurezza (3):

- ◆ Sedersi sul veicolo in posizione di guida.
- ◆ Far rientrare il cavalletto laterale (1).
- ◆ Avviare il motore, vedi pag. 37 (AVVIAMENTO).
- ◆ Con la manopola acceleratore (4) rilasciata (**Pos.C**) e il motore al minimo, azionare completamente la leva frizione (5)
- ◆ Inserire la prima marcia spingendo verso il basso la leva comando cambio (6).
- ◆ Abbassare il cavalletto laterale (1) che azionerà l'interruttore di sicurezza (3).

A questo punto:

– il motore deve arrestarsi;

Nel caso il motore non si arrestasse, rivolgersi a un Concessionario Ufficiale Moto Guzzi.

BATTERIA

Leggere attentamente pag. 45 (MANUTENZIONE).

Dopo i primi 1000 km (625 mi) ed ogni 6000 km (3750 mi), controllare il livello dell'elettrolita e il serraggio dei morsetti.

⚠ PERICOLO

Pericolo di incendio.

Carburante e altre sostanze infiammabili non devono essere avvicinati ai componenti elettrici.

L'elettrolita della batteria è tossico, caustico e a contatto con l'epidermide può causare ustioni, in quanto contiene acido solforico. Indossare abiti protettivi, una maschera per il viso e/o occhiali protettivi nel caso di manutenzione. Se del liquido elettrolitico venisse a contatto con la pelle, lavare abbondantemente con acqua fresca.

Se venisse a contatto con gli occhi, lavare abbondantemente con acqua per quindici minuti, quindi rivolgersi tempestivamente a un oculista.

Se venisse ingerito accidentalmente, bere grosse quantità di acqua o latte, continuare con latte di magnesia od olio vegetale, quindi rivolgersi prontamente a un medico.

La batteria emana gas esplosivi, è opportuno tenere lontane fiamme, scintille, sigarette e qualsiasi altra fonte di calore.

Durante la ricarica o l'uso, provvedere a un'adeguata ventilazione del locale, evitare l'inalazione dei gas emessi durante la ricarica della batteria.

TENERE LONTANO DALLA PORTATA DEI BAMBINI.

Porre attenzione a non inclinare troppo il veicolo, onde evitare pericolose fuoriuscite del liquido dalla batteria.

⚠ PERICOLO

Non invertire mai il collegamento dei cavi della batteria.

Collegare e scollegare la batteria con l'interruttore di accensione in posizione "⊗" altrimenti alcuni componenti potrebbero danneggiarsi. Collegare prima il cavo positivo (+) e poi quello negativo (-). Scollegare seguendo l'ordine inverso.

Il liquido della batteria è corrosivo.

Non versarlo o spargerlo, in special modo sulle parti in plastica.

Nel caso di installazione di una batteria del tipo "SENZA MANUTENZIONE" utilizzare, per la ricarica, un caricabatterie specifico (del tipo voltaggio/amperaggio costante o voltaggio costante).

Utilizzando un caricabatteria di tipo convenzionale si potrebbe danneggiare la batteria.

LUNGA INATTIVITÀ DELLA BATTERIA

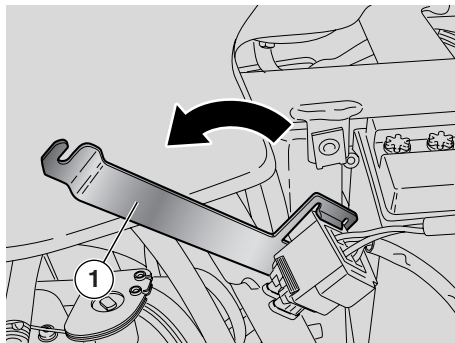
Nel caso in cui il veicolo rimanga inattivo per più di quindici giorni è necessario ricaricare la batteria, per evitarne la solfatazione, vedi pag. 65 (RICARICA BATTERIA):

◆ Rimuovere la batteria, vedi pag. 64 (RIMOZIONE BATTERIA) e sistemarla in un luogo fresco e asciutto.

Nei periodi invernali o quando il veicolo rimane fermo, per evitarne il degrado, controllare la carica periodicamente (circa una volta al mese).

◆ Ricaricarla completamente utilizzando una ricarica normale, vedi pag. 65 (RICARICA BATTERIA).

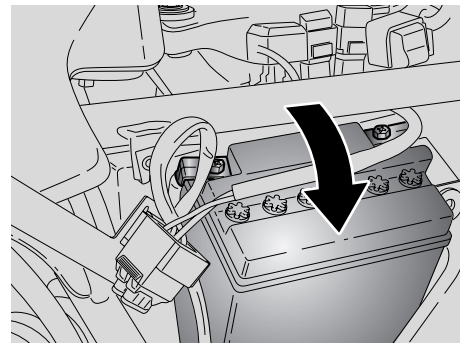
Se la batteria rimane sul veicolo, scollegare i cavi dai morsetti.



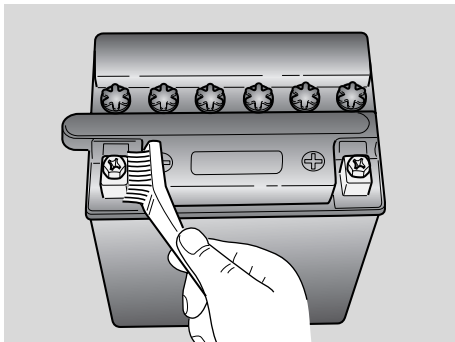
CONTROLLO E PULIZIA TERMINALI E MORSETTI

Leggere attentamente pag. 62 (BATTERIA).

- ◆ Assicurarsi che l'interruttore di accensione sia in posizione "OFF".
- ◆ Rimuovere la sella pilota, vedi pag. 22 (SBLOCCAGGIO/BLOCCAGGIO SELLA).
- ◆ Rimuovere la fiancatina laterale sinistra, vedi pag. 54 (RIMOZIONE FIANCATINE LATERALI).
- ◆ Alzare la staffa (1) fissaggio batteria avendo cura di non farla sfregare sul serbatoio (eventualmente proteggere con materiali soffici).

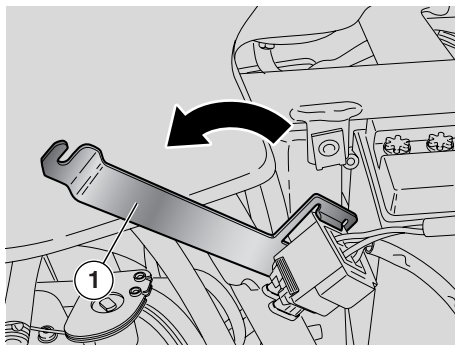


- ◆ Estrarre parzialmente la batteria dalla relativa sede.
- ◆ Controllare che i terminali dei cavi e i morsetti della batteria siano:
 - in buone condizioni (e non corrosi o coperti da depositi);
 - coperti da grasso neutro o vaselina.



Se necessario:

- ◆ Rimuovere la batteria, vedi pag. 64 (RIMOZIONE BATTERIA).
- ◆ Spazzolare i terminali dei cavi e i morsetti della batteria con una spazzola di filo metallico per eliminare ogni traccia di corrosione.
- ◆ Installare la batteria, vedi pag. 66 (INSTALLAZIONE BATTERIA).



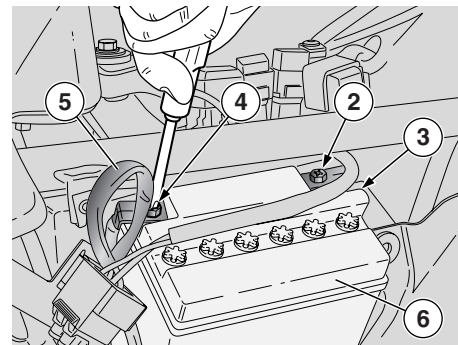
RIMOZIONE BATTERIA

⚠ ATTENZIONE

La rimozione della batteria comporta l'azzeramento della funzione orologio digitale. Per reimpostare tale funzione, vedi pag. 17 (DISPLAY DIGITALE MULTIFUNZIONE).

Leggere attentamente pag. 62 (BATTERIA).

- ◆ Accertarsi che l'interruttore d'accensione sia in posizione "OFF".
- ◆ Rimuovere la sella pilota, vedi pag. 22 (SBLOCCAGGIO/BLOCCAGGIO SELLA).
- ◆ Rimuovere la fiancatina laterale sinistra, vedi pag. 54 (RIMOZIONE FIANCATINE LATERALI).
- ◆ Alzare la staffa (1) fissaggio batteria avendo cura di non farla sfregare sul serbatoio (eventualmente proteggere con materiali soffici).



- ◆ Svitare e togliere la vite (2) dal morsetto negativo (-).
- ◆ Spostare lateralmente il cavo negativo (3).
- ◆ Svitare e togliere la vite (4) dal morsetto positivo (+).
- ◆ Spostare lateralmente il cavo positivo (5).
- ◆ Scollegare il tubo di sfiato batteria.
- ◆ Afferrare saldamente la batteria (6) e rimuoverla dal suo alloggiamento sollevandola.

⚠ PERICOLO

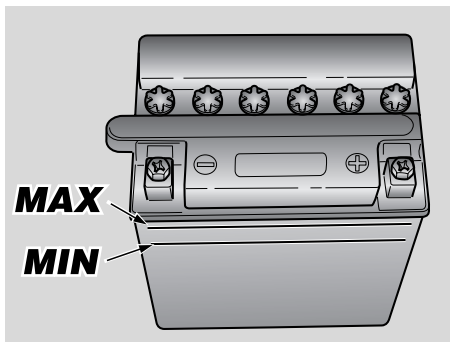
La batteria rimossa deve essere riposta in luogo sicuro e fuori dalla portata dei bambini.

- ◆ Sistemare la batteria su una superficie piana, in un luogo fresco e asciutto.



- ◆ Abbassare la staffa di fissaggio (1).
- ◆ Rimontare la fiancata laterale sinistra, vedi pag. 54 (RIMOZIONE FIANCATINE LATERALI).
- ◆ Riposizionare la sella pilota, vedi pag. 22 (SBLOCCAGGIO/BLOCCAGGIO SELLA).

IMPORTANTE Per l'installazione della batteria vedi pag. 66 (INSTALLAZIONE BATTERIA).



CONTROLLO LIVELLO ELETTROLITA BATTERIA

Per il controllo del livello elettrolita:

- ◆ Controllare che il livello del liquido sia compreso fra le due tacche "MIN" e "MAX", stampigliate sul lato della batteria.

Diversamente:

- ◆ Togliere i tappi dagli elementi.

ATTENZIONE

Per il rabbocco liquido elettrolita utilizzare esclusivamente acqua distillata. Non superare il riferimento "MAX", in quanto il livello aumenta durante la ricarica.

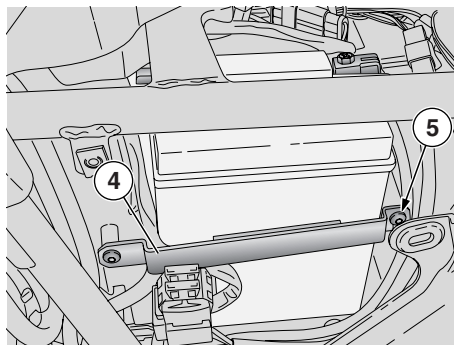
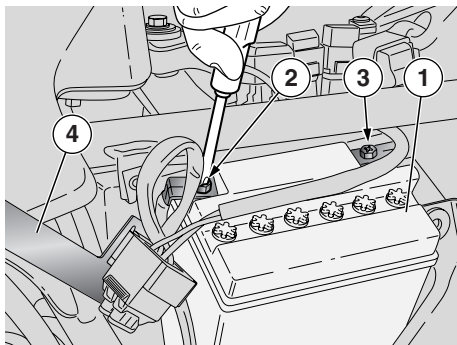
- ◆ Ripristinare il livello del liquido aggiungendo acqua distillata.

RICARICA BATTERIA

- ◆ Rimuovere la batteria, vedi pag. 64 (RIMOZIONE BATTERIA).
- ◆ Togliere i tappi dagli elementi.
- ◆ Controllare il livello dell'elettrolita batteria, vedi a lato (CONTROLLO LIVELLO ELETTROLITA BATTERIA).
- ◆ Collegare la batteria a un carica batterie.
- ◆ È consigliata una ricarica utilizzando un amperaggio di 1/10 della capacità della batteria stessa.
- ◆ A ricarica avvenuta, ricontrollare il livello dell'elettrolita ed eventualmente rabboccare con acqua distillata.
- ◆ Rimontare i tappi agli elementi.

PERICOLO

Rimontare la batteria soltanto dopo 5-10 minuti dal disinserimento dell'apparecchio di carica, in quanto la batteria continua a produrre, per un breve periodo di tempo, del gas.



INSTALLAZIONE BATTERIA

Leggere attentamente pag. 62 (BATTERIA).

- ◆ Accertarsi che l'interruttore d'accensione sia in posizione "OFF".
- ◆ Rimuovere la sella pilota, vedi pag. 22 (SBLOCCAGGIO/BLOCCAGGIO SELLA).
- ◆ Rimuovere la fiancatina laterale sinistra, vedi pag. 54 (RIMOZIONE FIANCATINE LATERALI).
- ◆ Alzare la staffa (4) di fissaggio batteria avendo cura di non farle sfregare sul serbatoio (eventualmente proteggere con materiali soffici).

IMPORTANTE La batteria (1) deve essere posizionata nel proprio alloggiamento con i morsetti rivolti verso la parte posteriore del veicolo.

- ◆ Introdurre la batteria (1) nel relativo vano, senza inserirla completamente.
- ◆ Collegare il tubo di sfiato batteria.

⚠ PERICOLO

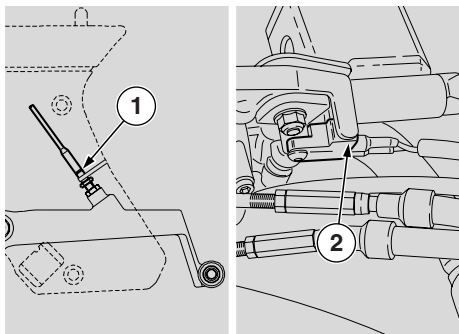
Nel rimontaggio, collegare prima il cavo sul morsetto positivo (+) e poi quello sul negativo (-).

- ◆ Collegare il morsetto positivo (+) tramite la vite (2).
- ◆ Collegare il morsetto negativo (-) tramite la vite (3).
- ◆ Ricoprire terminali e morsetti con grasso neutro o vaselina.
- ◆ Posizionare correttamente la batteria, introducendola completamente nel relativo vano.

- ◆ Riposizionare la sella pilota, vedi pag. 22 (SBLOCCAGGIO/BLOCCAGGIO SELLA).
- ◆ Abbassare la staffa (4) fissaggio batteria, agganciandola al perno di riferimento (5).
- ◆ Rimontare la fiancata laterale sinistra, vedi pag. 54 (RIMOZIONE FIANCATINE LATERALI).

⚠ ATTENZIONE

La rimozione della batteria comporta l'azzeramento della funzione: orologio digitale. Per reimpostare tale funzione vedi pag. 17 (DISPLAY DIGITALE MULTIFUNZIONE).

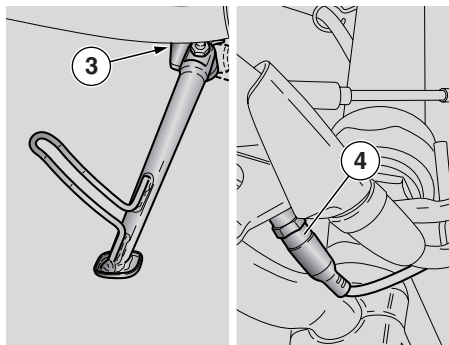


CONTROLLO INTERRUTTORI

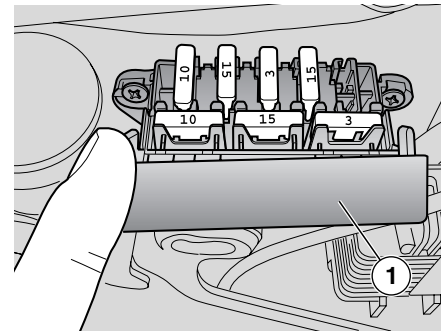
Leggere attentamente pag. 45 (MANUTENZIONE).

Sul veicolo sono presenti quattro interruttori:

- 1) Interruttore luci stop su leva comando freno posteriore;
- 2) Interruttore luci stop su leva comando freno anteriore;
- 3) Interruttore di sicurezza su cavalletto laterale;
- 4) Interruttore su leva comando frizione.



- ◆ Controllare che sull'interruttore non vi siano depositi di sporcizia o fango; il piolino deve muoversi senza interferenze, ritornando automaticamente in posizione di partenza.
- ◆ Controllare che i cavi siano collegati correttamente.



SOSTITUZIONE FUSIBILI

Leggere attentamente pag. 45 (MANUTENZIONE).

⚠ ATTENZIONE

Non riparare fusibili difettosi.

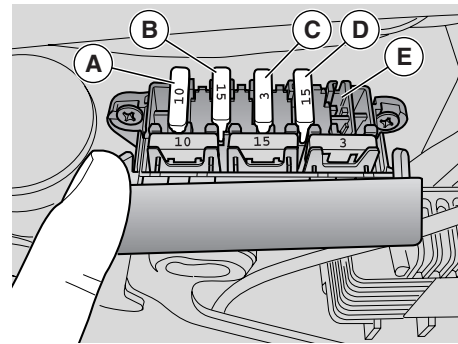
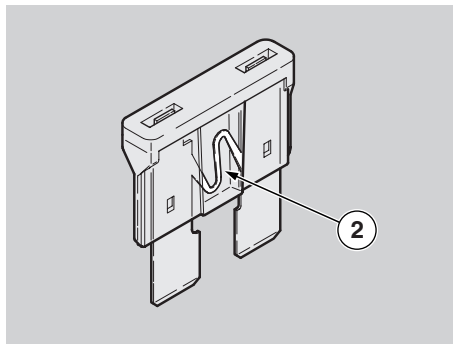
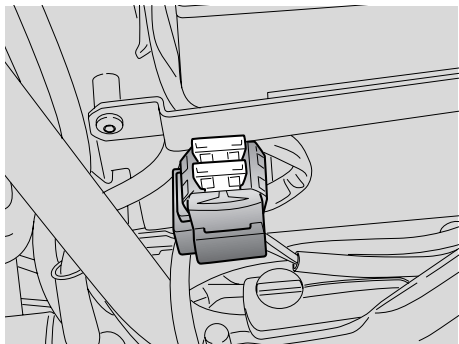
Non utilizzare mai fusibili diversi da quelli specificati.

Si potrebbero creare danni al sistema elettrico o persino un incendio in caso di corto circuito.

IMPORTANTE Quando un fusibile si danneggia frequentemente è probabile che vi sia un corto circuito o un sovraccarico.


In questo caso consultare un Concessionario Ufficiale **Moto Guzzi**.

Se si riscontrasse il mancato o irregolare funzionamento di un componente elettrico, o il mancato avviamento del motore, è necessario controllare i fusibili.



Controllare prima i fusibili secondari e successivamente i fusibili principali.

Per il controllo:

- ◆ Posizionare su “” l'interruttore di accensione, onde evitare un corto circuito accidentale.
- ◆ Rimuovere la sella pilota, vedi pag. 22 (SBLOCCAGGIO/BLOCCAGGIO SELLA).
- ◆ Rimuovere le fiancattine laterali, vedi pag. 54 (RIMOZIONE FIANCATTINE LATERALI).
- ◆ Aprire il coperchietto della scatola (1) dei fusibili secondari.
- ◆ Estrarre un fusibile alla volta e controllare se il filamento (2) è interrotto.
- ◆ Prima di sostituire il fusibile ricercare, se possibile, la causa che ha provocato l'inconveniente.
- ◆ Sostituire il fusibile, se danneggiato, con uno del medesimo amperaggio.

IMPORTANTE Se venisse utilizzato uno dei fusibili di riserva, provvedere a inserirne uno uguale nell'apposita sede.

- ◆ Effettuare anche per i fusibili principali, le operazioni descritte precedentemente per i fusibili secondari.

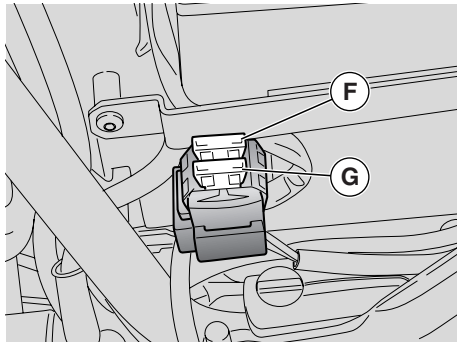
IMPORTANTE La rimozione dei fusibili da 30A comporta l'azzeramento della funzione: orologio digitale.

Per reimpostare tale funzione, vedi pag. 17 (DISPLAY DIGITALE MULTIFUNZIONE).

DISPOSIZIONE FUSIBILI SECONDARI

- a) Da chiave a logica sicurezza/avviamento (10 A).
- b) Da chiave a luci, luci stop, claxon, indicatori di direzione (15 A).
- c) Da batteria a alimentazione permanente iniezione (3 A).
- d) Da batteria a iniezione (15 A).
- e) Libero.

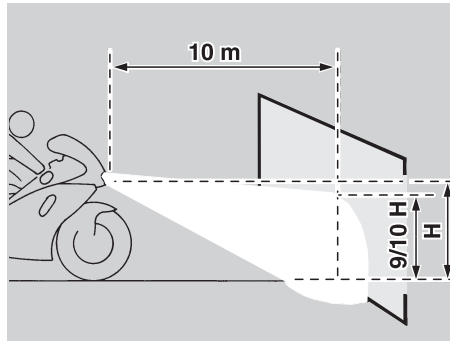
IMPORTANTE Tre fusibili sono di riserva (3, 10, 15 A).



DISPOSIZIONE FUSIBILI PRINCIPALI

- f) Da batteria a regolatore di tensione (30 A).
 g) Da batteria a chiave e fusibili C e D (30 A).

IMPORTANTE Un fusibile è di riserva.



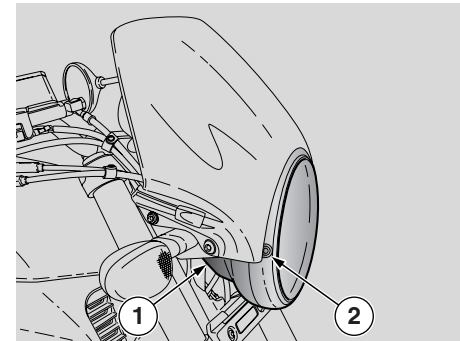
REGOLAZIONE FASCIO LUMINOSO

IMPORTANTE In base a quanto prescritto dalla legislazione in vigore nel paese di utilizzo del veicolo, per la verifica dell'orientamento del fascio luminoso devono essere adottate procedure specifiche.



Per una verifica rapida del corretto orientamento del fascio luminoso anteriore, porre il veicolo a dieci metri di distanza da una parete verticale, accertandosi che il terreno sia piano.

Accendere la luce anabbagliante, sedersi sul veicolo e verificare che il fascio luminoso proiettato sulla parete sia di poco al di sotto della retta orizzontale del proiettore (circa 9/10 dell'altezza totale).



PER EFFETTUARE LA REGOLAZIONE VERTICALE DEL FASCIO LUMINOSO:

- ◆ Posizionare il veicolo in assetto verticale.
- ◆ Allentare leggermente le viti (1) di fissaggio cupolino proiettori, e far assumere manualmente al fascio luminoso la posizione desiderata.
- ◆ A regolazione ultimata serrare le viti (1).

⚠ ATTENZIONE

Nel rimontaggio serrare le viti (1) con moderazione perchè si fissano su materiale plastico.

Al termine della regolazione:

⚠ PERICOLO

Verificare il corretto orientamento verticale del fascio luminoso.

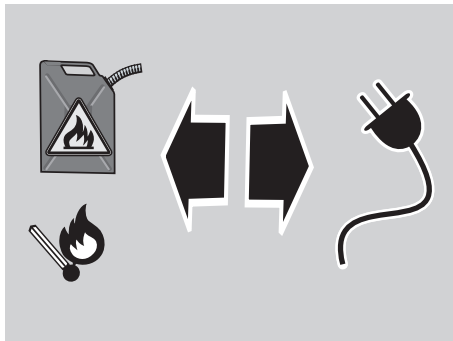
PER EFFETTUARE LA REGOLAZIONE ORIZZONTALE DEL FASCIO LUMINOSO:

- ◆ Posizionare il veicolo sul cavalletto, vedi pag. 44 (POSIZIONAMENTO DEL VEICOLO SUL CAVALLETTO).
- ◆ Agendo con un cacciavite sulla vite (2) far assumere al fascio luminoso la posizione desiderata.

Al termine della regolazione:

⚠ PERICOLO

Verificare il corretto orientamento verticale del fascio luminoso.



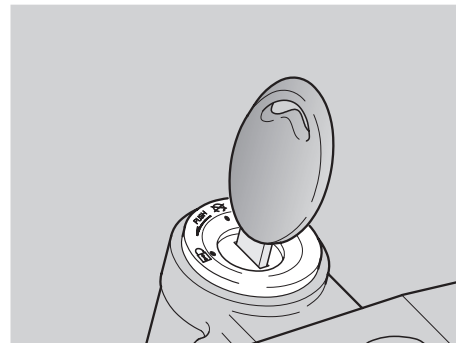
LAMPADINE

Leggere attentamente pag. 45 (MANUTENZIONE).

⚠ PERICOLO

Pericolo di incendio.

Carburante e altre sostanze infiammabili non devono essere avvicinati ai componenti elettrici.



⚠ ATTENZIONE

Prima di sostituire una lampadina, portare l'interruttore di accensione sulla posizione "OFF" e attendere qualche minuto per permettere il raffreddamento della stessa.

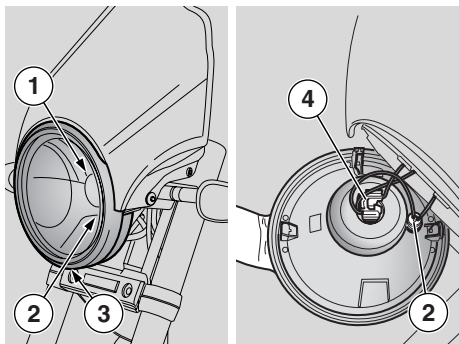
Sostituire la lampadina indossando guanti puliti o usando un panno pulito e asciutto.

Non lasciare impronte sulla lampadina, in quanto potrebbero causare il surriscaldamento e quindi la rottura.

Se si tocca la lampadina con le mani nude, pulirla con alcool dalle eventuali impronte, per evitare che si danneggi.

NON FORZARE I CAVI ELETTRICI.

IMPORTANTE Prima di sostituire una lampadina controllare i fusibili, vedi pag. 67 (SOSTITUZIONE FUSIBILI).



SOSTITUZIONE LAMPADINE FANALE ANTERIORE

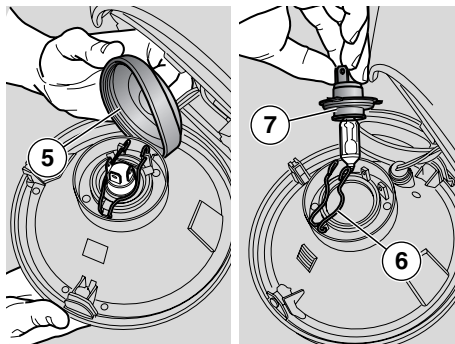
Leggere attentamente pag. 70 (LAMPADINE).

Nel fanale anteriore sono alloggiato:

- una lampadina (1) luce anabbagliante-abbagliante (superiore).
- una lampadina luce di posizione (2) (inferiore);

Per la sostituzione:

- ◆ Posizionare il veicolo sul cavalletto, vedi pag. 44 (POSIZIONAMENTO DEL VEICOLO SUL CAVALLETTA).
- ◆ Rimuovere la parabola completa dal corpo proiettore svitando la vite (3).



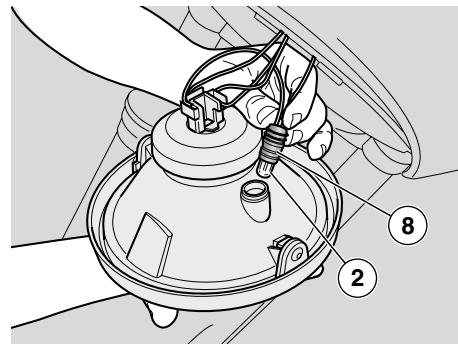
LAMPADINA LUCE ANABBAGLIANTE/ABBAGLIANTE

– Per estrarre il connettore elettrico lampadina non tirarne i cavi elettrici.

- ◆ Afferrare il connettore elettrico lampadina (4), tirarlo e sconnetterlo dalla lampadina.
- ◆ Spostare con le mani la cuffia (5).
- ◆ Sganciare le due estremità della molla di ritegno (6) situata sul portalampada (7).
- ◆ Estrarre la lampadina dalla sede.

IMPORTANTE Inserire la lampadina nel portalampada facendo coincidere le apposite sedi di posizionamento.

- ◆ Installare correttamente una lampadina dello stesso tipo.



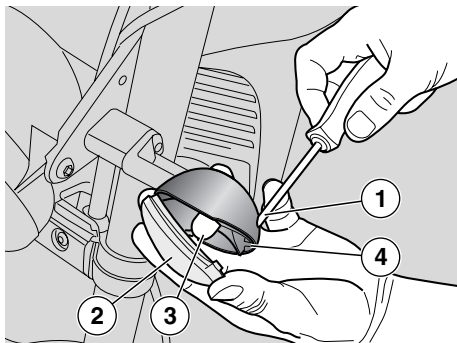
LAMPADINA LUCE DI POSIZIONE

⚠ ATTENZIONE

Per estrarre il portalampada non tirarne i cavi elettrici.

- ◆ Afferrare il portalampada luce di posizione (8), tirare e disinserirlo dalla sede.
- ◆ Sfilare la lampadina (2) e sostituirla con una dello stesso tipo.

IMPORTANTE Verificare il corretto inserimento della lampadina nel portalampada.



SOSTITUZIONE LAMPADINE INDICATORI DI DIREZIONE ANTERIORI E POSTERIORI

Leggere attentamente pag. 70 (LAMPADINE).

- ◆ Posizionare il veicolo sul cavalletto, vedi pag. 44 (POSIZIONAMENTO DEL VEICOLO SUL CAVALLETTO).
- ◆ Svitare e togliere la vite (1).

⚠ ATTENZIONE

Nella rimozione dello schermo protettivo, procedere con cautela, per non spezzare il dente d'innesto.

- ◆ Rimuovere lo schermo protettivo (2).



⚠ ATTENZIONE

Nel riassettaggio, posizionare correttamente lo schermo protettivo nella relativa sede. Serrare con cautela e moderatamente la vite (1) onde evitare di danneggiare lo schermo protettivo.

- ◆ Premere moderatamente la lampadina (3) e ruotarla in senso antiorario.
- ◆ Estrarre la lampadina (3) dalla sede.

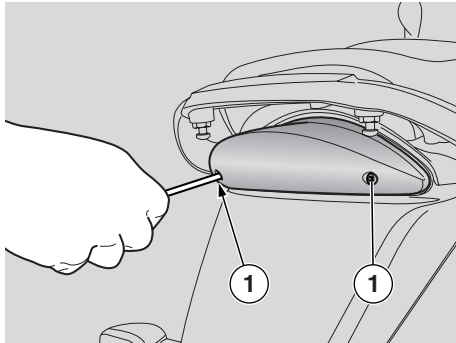
⚠ ATTENZIONE

Inserire la lampadina nel portalampada facendo coincidere i due piolini guida con le rispettive guide sul portalampada.

- ◆ Installare correttamente una lampadina dello stesso tipo.

⚠ ATTENZIONE

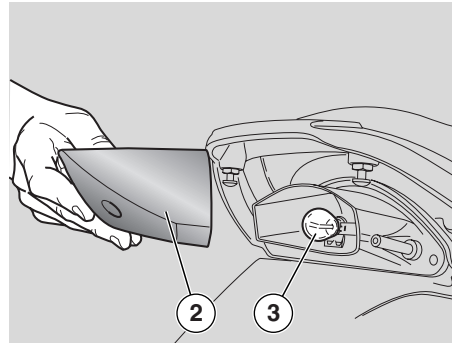
Se il portalampada (4) fuoriuscisse dalla sua sede, reinserirlo correttamente, facendo coincidere l'apertura raggiata del portalampada con la sede della vite.



SOSTITUZIONE LAMPADINA FANALE POSTERIORE

Leggere attentamente pag. 70 (LAMPADINE).

Prima di sostituire la lampadina controllare l'efficienza degli interruttori luci STOP, vedi pag. 67 (CONTROLLO INTERRUUTORI).



- ◆ Posizionare il veicolo sul cavalletto, vedi pag. 44 (POSIZIONAMENTO DEL VEICOLO SUL CAVALLETTO).
- ◆ Svitare e togliere le due viti (1).
- ◆ Rimuovere lo schermo protettivo (2).
- ◆ Premere moderatamente la lampadina (3) e ruotarla in senso antiorario.
- ◆ Estrarre la lampadina (3) dalla sede.



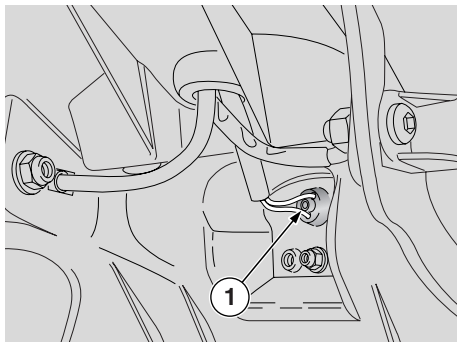
⚠ ATTENZIONE

Inserire la lampadina nel portalampada, facendo coincidere i due piolini lampadina con le rispettive guide sul portalampada.

Installare correttamente una lampadina dello stesso tipo.

IMPORTANTE Nel riassettaggio, posizionare correttamente lo schermo protettivo nella relativa sede.

Serrare con cautela e moderatamente le viti (2) onde evitare di danneggiare lo schermo protettivo.



SOSTITUZIONE LAMPADINA LUCE TARGA

Leggere attentamente pag. 70 (LAMPADINE).

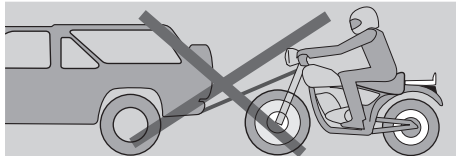
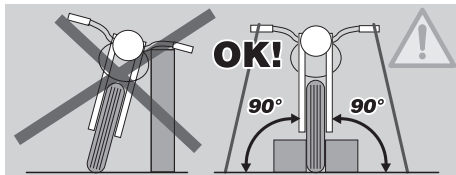
- ◆ Posizionare il veicolo sul cavalletto, vedi pag. 44 (POSIZIONAMENTO DEL VEICOLO SUL CAVALLETTO).

⚠ ATTENZIONE

Per estrarre il portalamпада non tirarne i cavi elettrici.

- ◆ Afferrare il portalamпада luce di posizione (1) tirare e disinserirlo dalla sede.
- ◆ Sfilare la lampadina e sostituirla con una dello stesso tipo.

IMPORTANTE Verificare il corretto inserimento della lampadina nel portalamпада.



⚠ PERICOLO

Prima del trasporto del veicolo, è necessario svuotare accuratamente il serbatoio carburante, vedi pag. 75 (SVUOTAMENTO DEL CARBURANTE DAL SERBATOIO), controllando che questo sia ben asciutto.

Durante lo spostamento, il veicolo deve mantenere la posizione verticale ed essere saldamente ancorato, evitando così perdite di carburante, olio, liquido refrigerante.

In caso di avaria non trainare il veicolo ma richiedere l'intervento di un mezzo di soccorso.

SVUOTAMENTO DEL CARBURANTE DAL SERBATOIO

Leggere attentamente pag. 25 (CARBURANTE).

⚠ PERICOLO

Pericolo di incendio.
Attendere il completo raffreddamento del motore e della marmitta.
I vapori di carburante sono nocivi alla salute.

Assicurarsi, prima di procedere, che il locale in cui si opera abbia un adeguato ricambio d'aria.

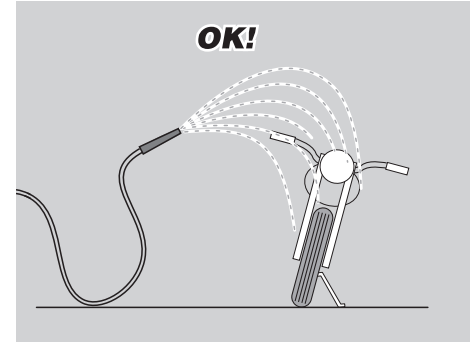
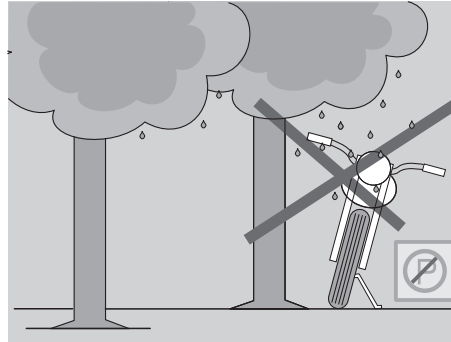
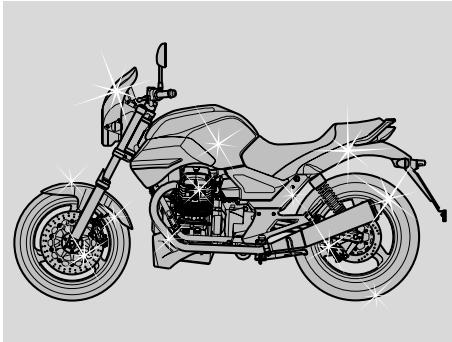
Non inalare i vapori di carburante.
Non fumare e non utilizzare fiamme libere.

NON DISPERDERE IL CARBURANTE NELL'AMBIENTE.

- ◆ Posizionare il veicolo sul cavalletto centrale su di un terreno solido e in piano.
- ◆ Arrestare il motore e attendere che si raffreddi.
- ◆ Premunirsi di un contenitore, con capacità superiore alla quantità di carburante presente nel serbatoio, e posarlo al suolo sul lato sinistro del veicolo.
- ◆ Rimuovere il tappo serbatoio carburante.
- ◆ Per lo svuotamento del carburante dal serbatoio, utilizzare una pompa manuale o un sistema simile. Fare attenzione a non danneggiare il gruppo pompa (sonda livello benzina contenuta nel serbatoio).

⚠ PERICOLO

Completato lo svuotamento riposizionare correttamente il tappo del serbatoio.



Pulire frequentemente il veicolo se viene utilizzato in zone o in condizioni di:

- ◆ Inquinamento atmosferico (città e zone industriali)
- ◆ Salinità e umidità dell'atmosfera (zone marine, clima caldo e umido).
- ◆ Particolari condizioni ambientali/stagionali (impiego di sale, prodotti chimici antighiaccio su strade nel periodo invernale).
- ◆ Particolare attenzione deve essere riservata a evitare che sulla carrozzeria rimangano depositi residui di polveri industriali e inquinanti, macchie di catrame, insetti morti, escrementi di uccelli, ecc.
- ◆ Evitare di parcheggiare il veicolo sotto gli alberi; In alcune stagioni, infatti dagli alberi cadono residui, resine, frutti o foglie contenenti sostanze chimiche dannose per la vernice.

⚠ PERICOLO

Dopo il lavaggio del veicolo, l'efficienza della frenata potrebbe essere momentaneamente compromessa, a causa della presenza di acqua sulle superfici di attrito dell'impianto frenante. Bisogna prevedere lunghe distanze di frenata per evitare incidenti. Azionare ripetutamente i freni, per ristabilire le normali condizioni.

Effettuare i controlli preliminari, vedi pag. 36 (TABELLA CONTROLLI PRELIMINARI).

Per rimuovere lo sporco e il fango depositati sulle superfici verniciate, è necessario utilizzare un getto di acqua a bassa pressione, bagnare accuratamente le parti sporche, rimuovere fango e sporcizie con una spugna soffice per carrozzeria, imbevuta in molta acqua e shampoo (2 ÷ 4% parti di shampoo in acqua).

Successivamente sciacquare abbondantemente con acqua e asciugare con pelle scamosciata.

Per pulire le parti esterne del motore, utilizzare detergente sgrassante, pennelli e stracci.



⚠ ATTENZIONE

Norme per il lavaggio del veicolo

- 1) **Togliere tutti gli oggetti dai vani anteriori e dal vano sottosella; togliere dal vano sottosella il tappetino in moquette;**
- 2) **Assicurarsi della corretta chiusura dei vani;**

⚠ ATTENZIONE

Lavare solo con detergente neutro, risciacquando con acqua non in pressione (consultare il presente libretto a pag. 76 (PULIZIA)).

⚠ ATTENZIONE

Per la pulizia dei fanali, utilizzare una spugna imbevuta di detergente neutro e acqua, strofinando con delicatezza le superfici e risciacquando frequentemente con acqua abbondante.

⚠ ATTENZIONE

Si ricorda che la lucidatura con cere siliconiche deve essere effettuata dopo un accurato lavaggio del veicolo.

Non lucidare con paste abrasive le vernici opache.

Non eseguire il lavaggio al sole, specialmente d'estate, con la carrozzeria ancora calda, in quanto lo shampoo asciugandosi prima del risciacquo potrebbe causare danni alla verniciatura.

Non utilizzare liquidi a temperatura superiore a 40 °C per la pulizia dei componenti in plastica del veicolo.

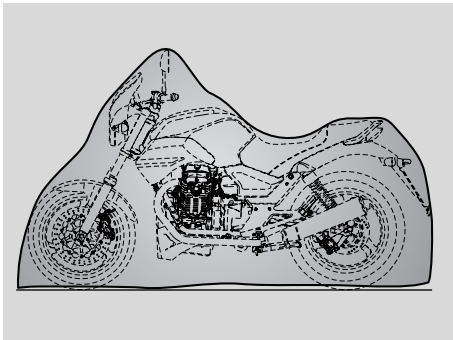
⚠ ATTENZIONE

Non indirizzare getti d'acqua o di aria a alta pressione o getti a vapore sulle seguenti parti: mozzi delle ruote, comandi posti sul lato destro e sinistro del manubrio, cuscinetti, pompe dei freni, strumenti e indicatori, scarico del silenziatore, vano portadocumenti /kit attrezzi, interruttore di accensione/bloccasterzo.

Per la pulizia delle parti in gomma, in plastica e della sella non utilizzare alcool o benzine o solventi, adoperare invece solo acqua e sapone neutro.

⚠ PERICOLO

Sulla sella non applicare cere protettive per evitarne la scivolosità.



PERIODI DI LUNGA INATTIVITÀ

⚠ ATTENZIONE

Nel caso in cui il veicolo rimanga inattivo per più di venti giorni, scollegare i fusibili da 30A, per evitare il degrado della batteria.

IMPORTANTE La rimozione dei fusibili da 30A comporta l'azzeramento della funzione orologio digitale. Per reimpostare tale funzione, vedi pag. 17 (DISPLAY DIGITALE MULTIFUNZIONE).

Per evitare gli effetti derivanti dal non utilizzo del veicolo, bisogna adottare alcune precauzioni.

Inoltre è necessario eseguire le riparazioni e un controllo generale prima del rimessaggio, altrimenti ci si potrebbe dimenticare di effettuarle successivamente.

Procedere come segue:

- ◆ Rimuovere la batteria, vedi pag. 64 (RIMOZIONE BATTERIA) e pag. 63 (LUNGA INATTIVITÀ DELLA BATTERIA).
- ◆ Lavare e asciugare il veicolo, vedi pag. 76 (PULIZIA).
- ◆ Passare della cera sulle superfici verniciate.
- ◆ Gonfiare i pneumatici, vedi pag. 30 (PNEUMATICI).
- ◆ Sistemare il veicolo in un locale non riscaldato, privo di umidità, al riparo dai raggi solari e dove le variazioni di temperatura siano minime.
- ◆ Infilare e legare un sacchetto di plastica sui terminali di scarico delle marmitte per evitare che entri umidità.

IMPORTANTE E' consigliato posizionare il veicolo su stabili sostegni che mantengano entrambi i pneumatici sollevati da terra.

- ◆ Coprire il veicolo evitando l'uso di materiali plastici o impermeabili.

DOPO IL RIMESSAGGIO

IMPORTANTE Sfilare i sacchetti in plastica dai terminali marmitte.

- ◆ Scoprire e pulire il veicolo, vedi pag. 76 (PULIZIA).
- ◆ Controllare lo stato di carica della batteria, vedi pag. 65 (RICARICA BATTERIA) e installarla, vedi pag. 66 (INSTALLAZIONE BATTERIA).
- ◆ Rifornire il serbatoio di carburante, vedi pag. 25 (CARBURANTE).
- ◆ Effettuare i controlli preliminari, vedi pag. 36 (TABELLA CONTROLLI PRELIMINARI).

⚠ PERICOLO

Percorrere alcuni chilometri di prova a velocità moderata, in una zona lontana dal traffico.

DATI TECNICI

DIMENSIONI	Lunghezza max	2190 mm
	Larghezza max	730 mm
	Altezza max (al cupolino)	1175 mm
	Altezza alla sella	790 mm
	Interasse	1449 mm
	Altezza libera minima dal suolo	176 mm
	Peso a secco	182 kg
MOTORE	Modello	Breva V 750 ie
	Tipo	bicilindrico a V 90° longitudinale, 4 tempi
	Numero cilindri	2
	Cilindrata	744 cc
	Alesaggio/corsa	80x74 mm
	Rapporto di compressione	9,6: 1
	Avviamento	elettrico
	N° giri del motore al regime minimo	1100 ± 100 giri/min (rpm)
	Frizione	monodisco a secco con parastrappi
	Sistema di lubrificazione	sistema a pressione regolazione da valvole e pompa lobi
Filtro aria	a cartuccia, a secco	
Raffreddamento	aria	
CAMBIO	Tipo	meccanico a 5 rapporti con comando a pedale sul lato sinistro del motore
CAPACITÀ	Carburante (inclusa riserva)	18 ℓ
	Riserva carburante	5 ℓ
	Olio motore	cambio olio e filtro olio 2 ℓ
	Olio per forcella	400 ± 2,5 cm ³ (per ciascun stelo)
	Posti	2
Max carico veicolo	180 kg (pilota + passeggero + bagaglio)	

RAPPORTI DI TRASMISSIONE	Rapporto	Primaria	Secondaria	Rapporto finale
	1 ^a	ad ingranaggi	11/26 = 1: 2,3636	a cardano 8/33= 1: 4,825
	2 ^a	16/21 = 1: 1,3125	14/23 = 1: 1,6429	
	3 ^a		18/23 = 1: 1,2778	
	4 ^a		18/19 = 1: 1,0556	
	5 ^a		20/18 = 1: 0,9	
SISTEMA DI ALIMENTAZIONE	Tipo		iniezione elettronica (Weber - Marelli)	
	Diffusore		Ø 36 mm	
ALIMENTAZIONE	Carburante		benzina super senza piombo, numero di ottano minimo 95 (N.O.R.M.) e 85 (N.O.M.M.)	
TELAIO	Tipo		Tubolare a doppia culla scomponibile in acciaio ad alto limite di snervamento	
	Angolo inclinazione sterzo		27,5°	
	Avancorsa		109 mm	
SOSPENSIONI	Anteriore		forcella telescopica idraulica Marzocchi Ø 40 mm	
	Escursione		130 mm	
	Posteriore		forcellone oscillante pressofuso in lega leggera con 2 ammortizzatori regolabili nel precarico molla.	
	Escursione ruota		95 mm	
FRENI	Anteriore		disco flottante in acciaio inox Ø 320 mm pinza a 4 pistoncini differenziati e contrapposti	
	Posteriore		disco in acciaio inox Ø 260 mm	
CERCHI RUOTE	Tipo		a 3 razze in lega di alluminio pressofusa	
	Anteriore		3" x 17"	
	Posteriore		3,50" x 17"	
PNEUMATICI	Tipo		BRIDGESTONE BATLAX in alternativa PIRELLI SPORT DAEMON	
	Anteriore		Misura: 110/70 - ZR 17"	
			Pressione di gonfiaggio: 220 kpa	
			Pressione di gonfiaggio con passeggero: +0.3 atm	
	Posteriore		Misura: 130/80 - ZR 17"	
		Pressione di gonfiaggio: 240 kpa		
		Pressione di gonfiaggio con passeggero: +0.3 atm		

CANDELE	Standard	NGK BR8ES
	Distanza elettrodi candele	0,6 – 0,7 mm
	Resistenza	5 kΩ
IMPIANTO ELETTRICO	Batteria	12 V – 14 Amp/h
	Fusibili principali	30 A
	Fusibili secondari	3 A – 10 A – 15 A
	Generatore (a magnete permanente)	12 V – 330 W
LAMPADINE	Luce anabbagliante/abbagliante (alogeno)	12 V – 55/60 W H4
	Luce di posizione anteriore	12 V – 5 W
	Luce indicatori di direzione	12 V – 10 W (RY 10 W lampada arancione)
	Luci di posizione posteriore/stop	12 V – 5/21 W
	Illuminazione strumenti	LED
	EFI	LED
	Luce targa	12 V – 5 W
SPIE	Cambio in folle	LED
	Indicatori di direzione	LED
	Riserva carburante	LED
	Luce abbagliante	LED
	Pressione olio motore	LED





TABELLA LUBRIFICANTI

Olio motore (consigliato):  Agip RACING 4T.

In alternativa agli oli consigliati, si possono utilizzare oli di marca con prestazioni conformi o superiori alle specifiche CCMC G-4 A.P.I. SG.

Olio trasmissione (consigliato):  Agip TRUCK GEAR 85 W 140.

Olio cambio (consigliato):  Agip ROTRA MP/S 80 W 90.

Olio forcella (consigliato):  F.A. 5W,  F.A. 20W; in alternativa  Agip FORK 5W oppure  Agip FORK 20W.



Cuscinetti e altri punti lubrificanti (consigliato):  BIMOL GRASE 481,  AUTOGREASE MP; in alternativa  Agip GREASE SM2.

In alternativa al prodotto consigliato, utilizzare grasso di marca per cuscinetti volventi, campo di temperatura utile -30 °C ... +140 °C, punto di gocciolamento 150 °C ...230 °C, elevata protezione anticorrosiva, buona resistenza all'acqua e all'ossidazione.

Protezione poli batteria: Grasso neutro, oppure vasellina.

PERICOLO

Impiegare solo liquido freni nuovo. Non mescolare differenti marche o tipologie di olio senza aver verificato la compatibilità delle basi

Liquido per freni (consigliato): l'impianto viene caricato con  Autofluid FR. DOT 4 (l'impianto frenante è compatibile anche con DOT 5); in alternativa  Agip BRAKE 5.1 DOT 4 (l'impianto frenante è compatibile anche con DOT 5).

In alternativa al liquido consigliato, si possono utilizzare liquidi con prestazioni conformi o superiori alle specifiche Fluido sintetico SAE J1703, NHTSA 116 DOT 4, ISO 4925.



CONCESSIONARI UFFICIALI E CENTRI ASSISTENZA

IL VALORE DELL'ASSISTENZA



Grazie ai continui aggiornamenti tecnici e ai programmi di formazione specifica sui prodotti **Moto Guzzi**, solo i meccanici della Rete Ufficiale **Moto Guzzi** conoscono a fondo questo veicolo e dispongono dell'attrezzatura speciale occorrente per una corretta esecuzione degli interventi di manutenzione e riparazione.

L'affidabilità del veicolo dipende anche dalle condizioni meccaniche dello stesso. Il controllo prima della guida, la regolare manutenzione e l'utilizzo esclusivo dei Ricambi Originali **Moto Guzzi** sono fattori essenziali !

Per avere informazioni sul Concessionario Ufficiale e/o Centro Assistenza più vicino, riferirsi alle Pagine Gialle o cercare direttamente sulla cartina geografica presente nel nostro Sito Internet Ufficiale :

www.motoguzzi.it

Solo se si richiedono Ricambi Originali **Moto Guzzi** si avrà un prodotto studiato e testato già durante la fase di progettazione del veicolo. I Ricambi Originali **Moto Guzzi** sono sistematicamente sottoposti a procedure di controllo della qualità, per garantirne la piena affidabilità e durata nel tempo.



IMPORTATORI

ULTRA BYKES NETWORK - PHILIPPINES

Ultra Bykes Network, Ground Floor, La Fuerza Building, 2241 Chino Roces Avenue, corner Sabio St.,
CITY OF MAKATI - Tel. 00632-752-4450 - Fax 00632-750-5764 - E-mail dgc01@pacific.net.ph

Ultra Bykes Network (Sale), CSEZ inc., Building 7294, C.M. Recto Highway, Clark Special Economic Zone,
Clark Field, PAMPANGA - Tel. 00632-917-5209896 - Fax 00632-750-5764 - E-mail dgc01@pacific.net.ph

Z.A.O. ITALMOTO - RUSSIA

Ul. Preobragenskaya 5/7 - 107076 MOSCA - Tel. 0095-780-4294 - italmoto@umail.ru

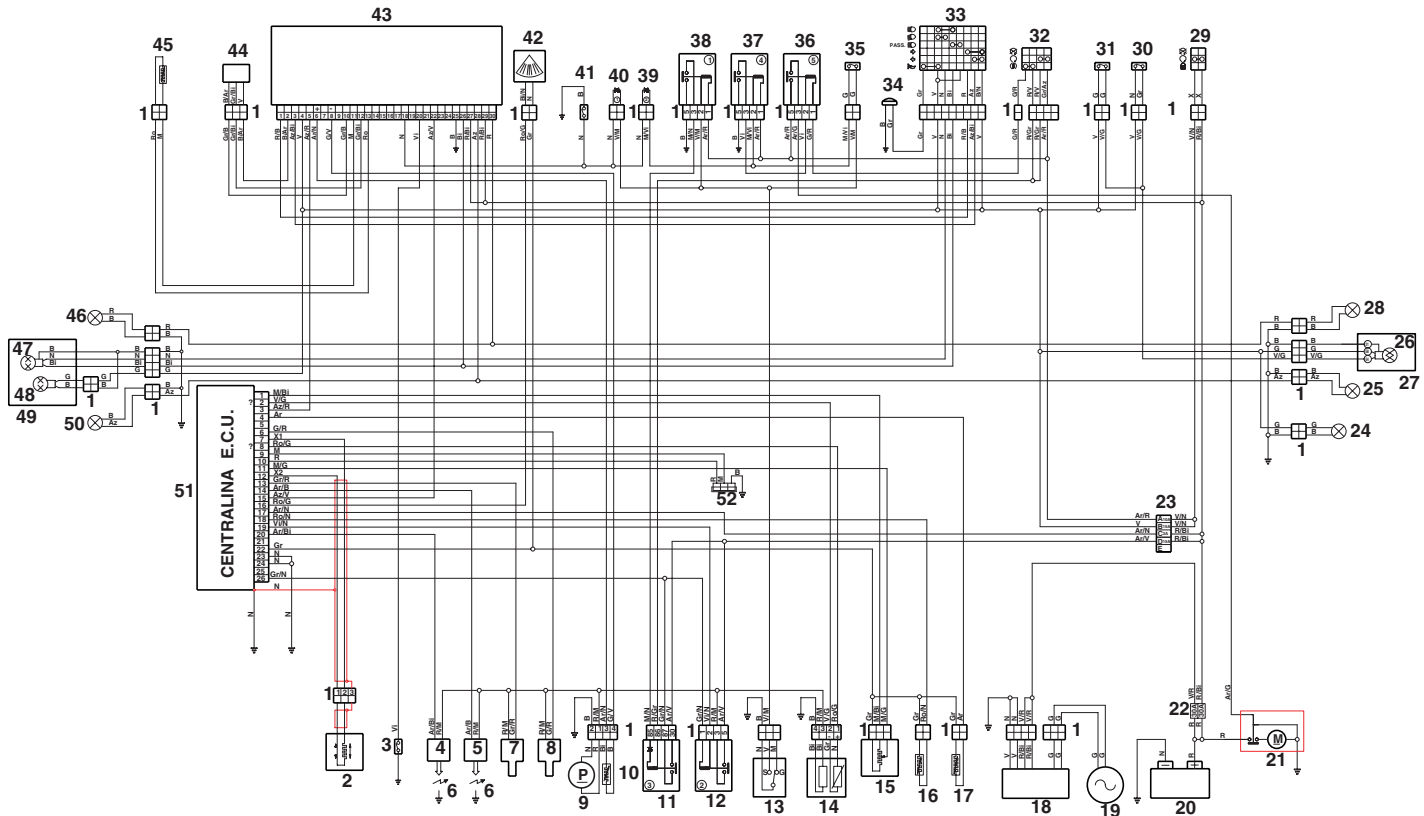


NOTE



RICHIEDETE SOLO RICAMBI ORIGINALI

SCHEMA ELETTRICO - Brevia



LEGENDA SCHEMA ELETTRICO - Brevia

- | | | |
|--|-------------------------------------|-------|
| 1) Connettori Multipli | 27) Fanale Posteriore | 55) - |
| 2) Sensore Giri | 28) Indicatore Di Direz. Post Dx | 56) - |
| 3) Sensore Pressione Olio | 29) Commutatore A Chiave | 57) - |
| 4) Bobina Sx | 30) Int. Stop Anteriore | 58) - |
| 5) Bobina Dx | 31) Int. Stop Posteriore | 59) - |
| 6) Candele | 32) Devioluci Destro | 60) - |
| 7) Iniettore Sx | 33) Devioluci Sinistro | |
| 8) Iniettore Dx | 34) Claxon | |
| 9) Pompa Benzina | 35) Int. Frizione | |
| 10) Sensore Riserva Benzina | 36) Rele' Avviamento | |
| 11) Rele' Iniez. Princ.
(Polarizzato) | 37) Rele' Logica Sicurezza "B" | |
| 12) Rele' Iniez. Secondario | 38) Rele' Logica Sicurezza "A" | |
| 13) Int. Cavalletto Laterale | 39) Diodo 1 | |
| 14) Sonda Lambda | 40) Diodo 2 | |
| 15) Sensore Acceleratore | 41) Int. Folle | |
| 16) Termistore Aria Motore | 42) Sensore Di Caduta | |
| 17) Sensore T Testa | 43) Cruscotto | |
| 18) Regolatore Di Tensione | 44) Sensore Di Velocita' | |
| 19) Volano | 45) Termistore T Aria Cruscotto | |
| 20) Batteria | 46) Indicatore Di Direz. Ant. Dx | |
| 21) Motorino Avviamento | 47) Lampada Luce Ana. - Abba. | |
| 22) Fusibili Principali | 48) Lampada Di Posizione Ant. | |
| 23) Fusibili Secondari | 49) Fanale Anteriore | |
| 24) Luce Targa | 50) Indicatore Di Direz. Ant. Sx | |
| 25) Indicatore Di Direz. Post Sx | 51) Centralina E.c.u. | |
| 26) Lampada Posizione - Stop | 52) Presa Per Diagnostica | |
| | 53) Prolunga (solo per kit borsoni) | |
| | 54) - | |

COLORI DEI CAVI:

- Ar** Arancio
- Az** Azzurro
- B** Blu
- Bi** Bianco
- G** Giallo
- Gr** Grigio
- M** Marrone
- N** Nero
- R** Rosso
- V** Verde
- Vi** Viola
- Ro** Rosa

NOTE



RICHIEDETE SOLO RICAMBI ORIGINALI

NOTE



RICHIEDETE SOLO RICAMBI ORIGINALI

La società **Moto Guzzi S.p.A.** ringrazia la Clientela per la scelta del veicolo e raccomanda:

- Non disperdere olio, carburante, sostanze e componenti inquinanti nell'ambiente.
- Non tenere il motore acceso se non necessario.
- Evitare rumori molesti.
- Rispettare la natura.